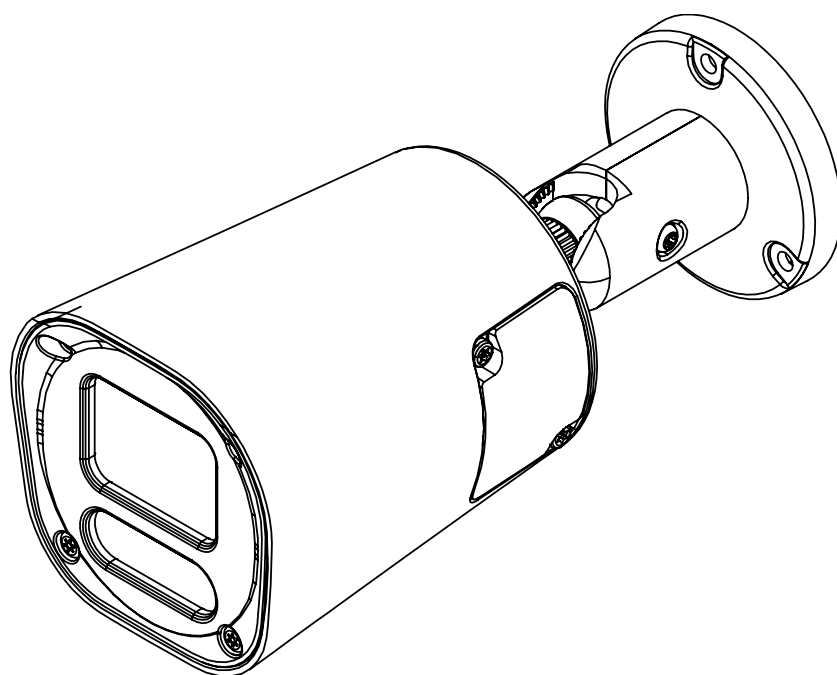


Инструкция «Быстрый старт»

RUBEZH

Сетевая камера видеонаблюдения

Исполнение С-NMB4



МЕРЫ ПРЕДОСТОРОЖНОСТИ

- Не устанавливать устройство в местах, температурный режим и влажность которых не совпадает с информацией, указанной в паспорте к устройству.
- Избегать установки устройства вблизи открытого огня.
- Запрещается установка и эксплуатация устройства в местах хранения и использования горючих и взрывоопасных материалов.
- Не направлять объектив камеры видеонаблюдения на интенсивные источники света в течение длительного времени, во избежание выхода из строя светочувствительной матрицы устройства.
- Не допускать попадания жидкостей внутрь корпуса камеры, это может вызвать короткое замыкание электрических цепей и пожар. При попадании влаги внутрь немедленно отключить подачу питания и отсоединить все провода (сетевые и коммутационные) от устройства.
- **Предохранять устройство от повреждения во время транспортировки, хранения или монтажа.**
- **При обнаружении задымления, необычных звуков и запаха от устройства, немедленно прекратить его использование, отключить от источника питания, отсоединить все кабели и обратиться к поставщику оборудования или авторизованный сервисный центр. Эксплуатация изделия в таком состоянии может привести к пожару или к поражению электрическим током.**
- Не пытаться произвести ремонт самостоятельно. Устройство не имеет частей, которые могут быть отремонтированы пользователем. Продавец не несет ответственности за проблемы, возникшие в результате внесения изменений в конструкцию изделия или в результате попыток самостоятельно выполнить ремонт изделия.
- При возникновении любых неисправностей незамедлительно обратиться в авторизованный сервисный центр или связаться с технической поддержкой.

УКАЗАНИЯ МЕР БЕЗОПАСНОСТИ

Конструкция изделия удовлетворяет требованиям электро- и пожарной безопасности по ГОСТ 12.2.007.0-75 и ГОСТ 12.1.004-91.

Меры безопасности при установке и эксплуатации должны соответствовать требованиям «Правил технической эксплуатации электроустановок потребителей» и «Правил техники безопасности при эксплуатации электроустановок потребителей».



ПОДКЛЮЧЕНИЕ СЕТЕВОЙ КАМЕРЫ ВИДЕОНАБЛЮДЕНИЯ

Все основные разъемы видеокамеры изображены на рисунке 1.

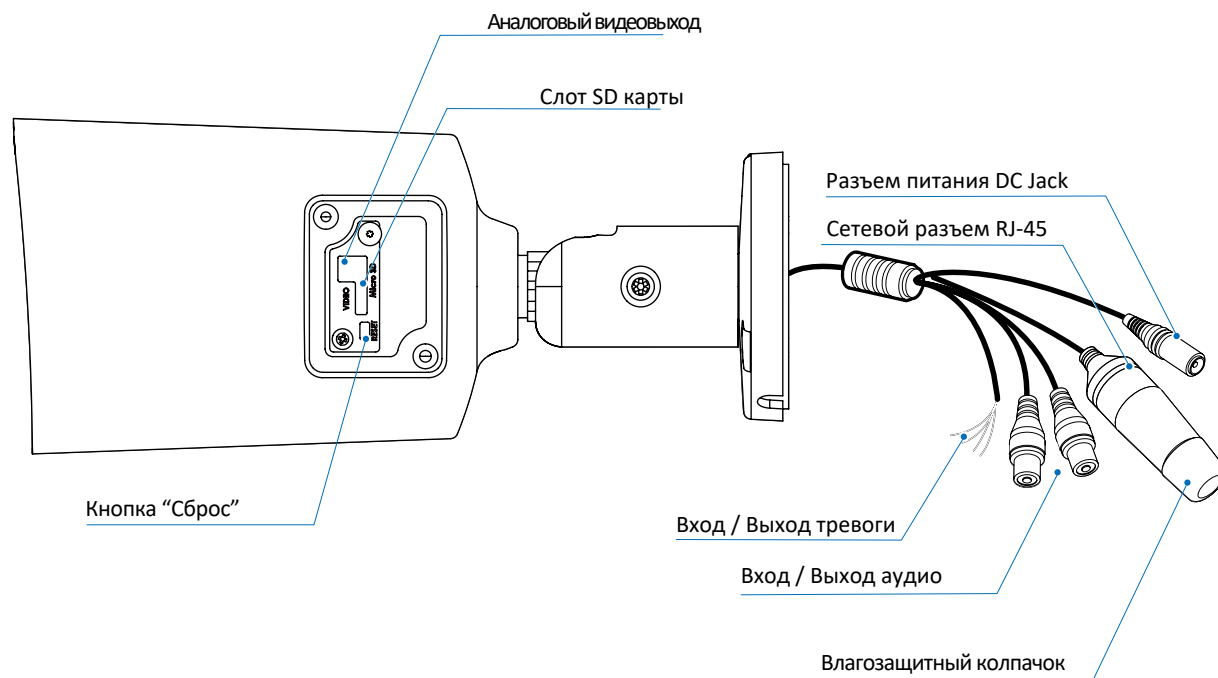


Рис. 1 Разъемы и элементы управления видеокамеры

ПОДГОТОВКА К РАБОТЕ

Необходимо проложить кабель и закрепить платформу для установки, используя крепежное изделие типа дюбель-гвоздь, после этого зафиксировать видеокамеру на платформе. (рис. 2). Для удобства разметки места крепления можно использовать монтажный трафарет.

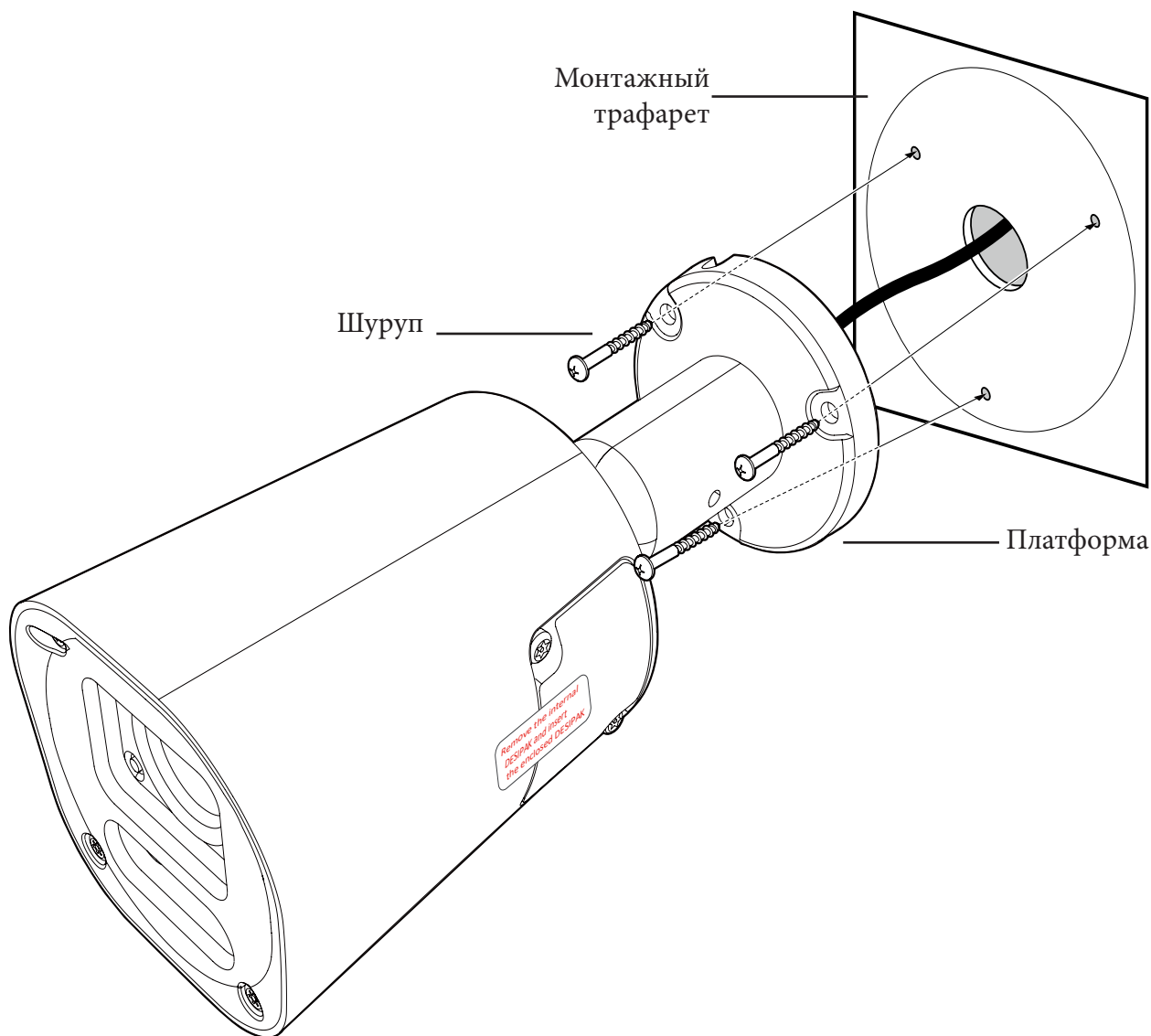


Рис. 2

На рисунке 3 показаны внешний вид и основные элементы видеокамеры.

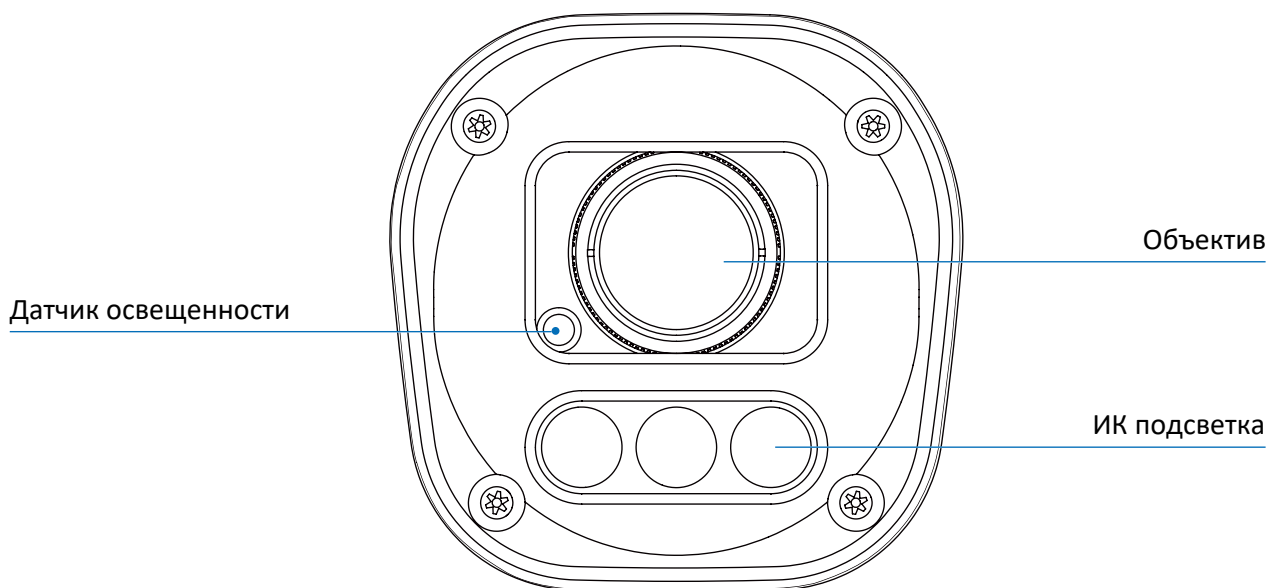


Рис.3. Основные элементы во фронтальной части видеокамеры

СБРОС НА ЗАВОДСКИЕ НАСТРОЙКИ

Сброс на заводские настройки осуществляется кнопкой расположенной в лючке на поковой поверхности корпуса видеокамеры. Удерживайте кнопку RESET порядка 5 секунд, после чего камера перезагрузится и сбросит свои настройки. После каждого открытия сервисного лючка нужно проверять состояние осушителя и при необходимости заменять его (см. рис. 4).

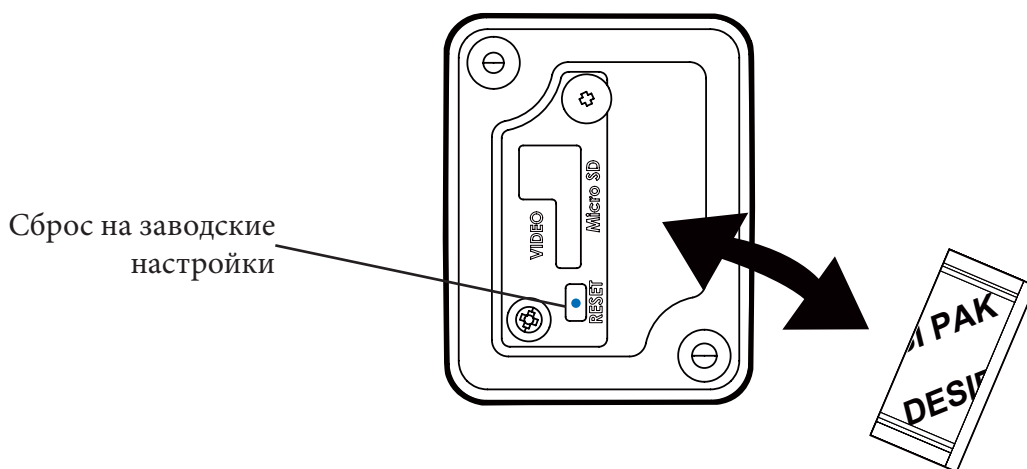


Рис.4. Сброс на заводские настройки.

ПРОГРАММА БЫСТРОЙ КОНФИГУРАЦИИ

Программа быстрой конфигурации используется для обнаружения устройства в сети и изменения его IP-адреса.

ВНИМАНИЕ! Некоторые функции программы доступны только при условии, что устройство и компьютер, на котором запущена программа, находятся в одной подсети.

Запустите программу «IP_Installer». Интерфейс программы представлен на рисунке 5. В списке вы можете увидеть MAC-адрес, IP-адрес, модель и версию прошивки устройств. Для обнаружения устройств нажмите кнопку «Поиск».

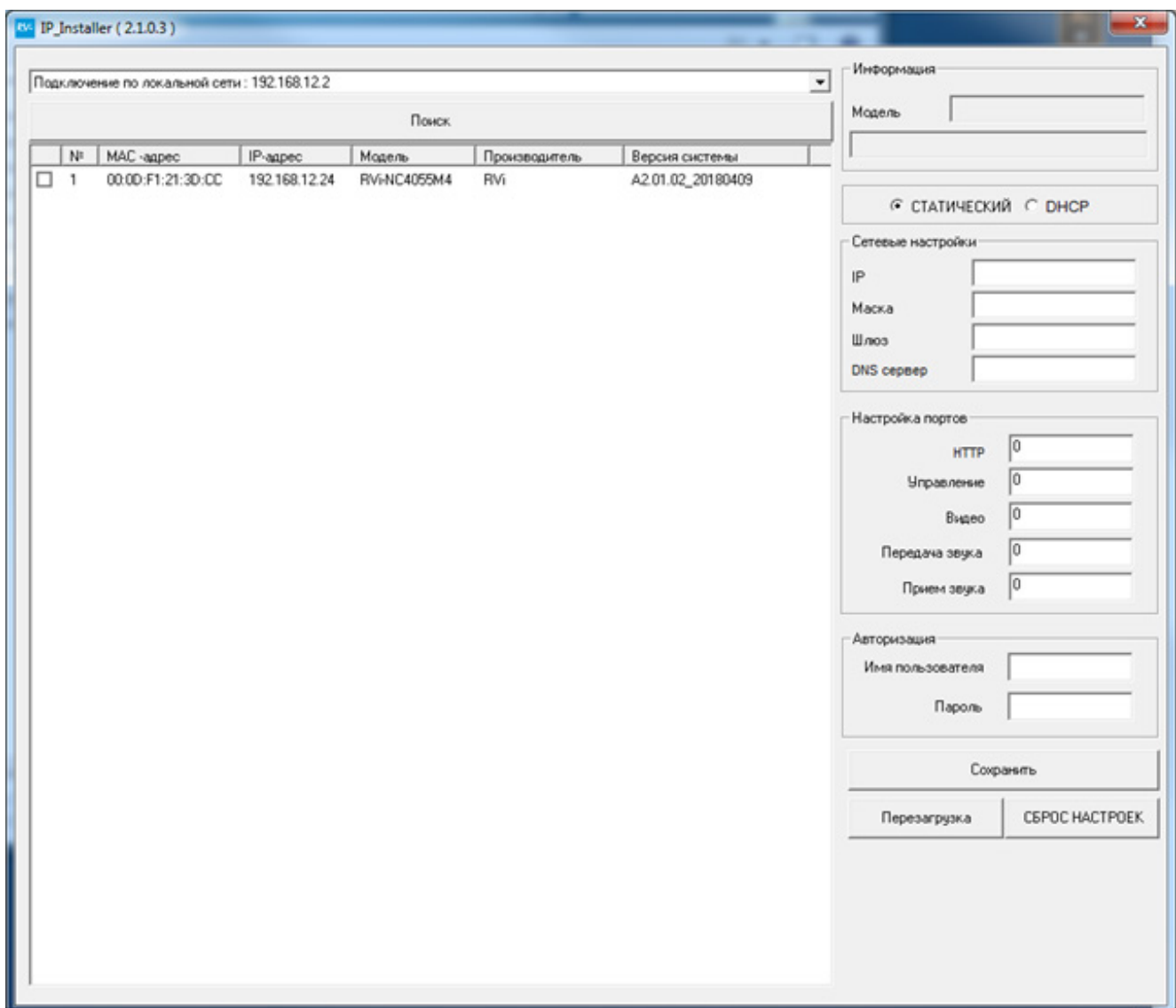


Рис. 5

Для изменения IP-адреса камеры, необходимо выбрать устройство и активировать радиокнопку «СТАТИЧЕСКИЙ». Затем в правой части окна программы необходимо ввести корректный IP-адрес устройства, маску и шлюз из вашей подсети. Также можно автоматически присвоить камере IP-адрес, для этого необходимо активировать радиокнопку «DHCP».

Далее в поле «Имя пользователя» введите имя пользователя (admin), а затем введите пароль администратора в поле «Пароль» (по умолчанию, admin), после чего нажмите на кнопку «Сохранить» для применения параметров (см. рис. 6).

Также из программы «IP_Installer» можно зайти на веб-интерфейс вашей камеры, для этого выберите один из IP-адресов из списка и дважды кликните по нему левой клавишей мыши.

Для перезагрузки устройства или сброса настроек нажмите на соответствующие кнопки в нижней части окна программы.

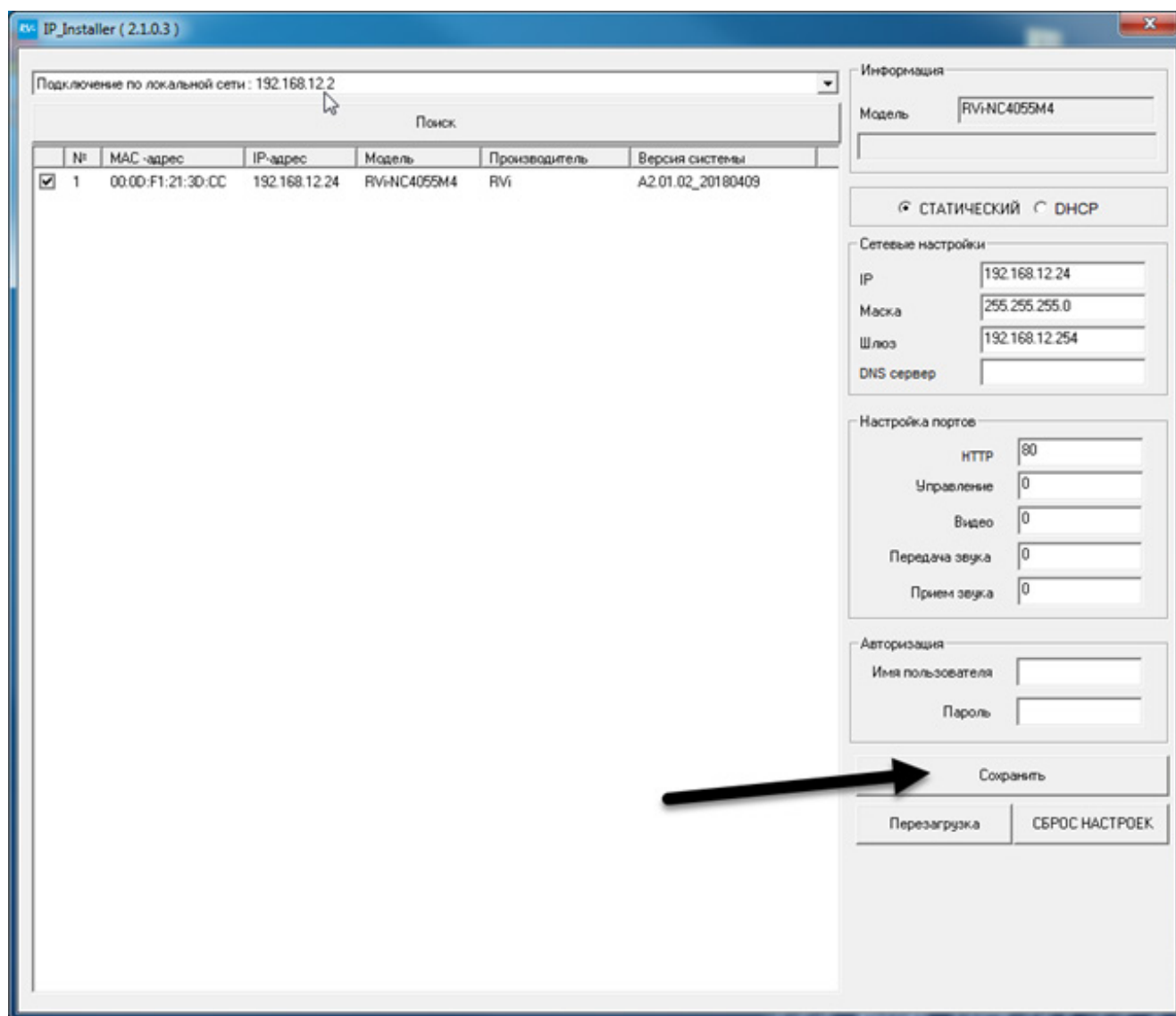


Рис. 6

ОБРАТНАЯ СВЯЗЬ

Спасибо за выбор оборудования RVi. В том случае, если у вас остались вопросы после изучения данной инструкции, обратитесь в службу технической поддержки по номерам:

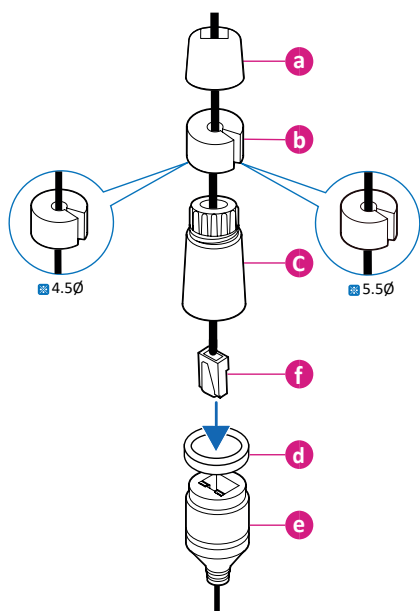
РФ: 8 (800) 700-16-61 / Казахстан: 8 (800) 080-22-00

Отдел по гарантии: 8 (495) 735-39-69

Наши специалисты окажут квалифицированную помощь и помогут найти решение вашей проблемы.

АКСЕССУАРЫ		
RV-3BMB6 white		Монтажная коробка
RV-3BPM1		Кронштейн для крепления на столб
RV-3BCM1		Кронштейн для углового крепления

ПОРЯДОК СБОРКИ ВЛАГОЗАЩИТНОГО РАЗЪЕМА



- 1 Пропустите кабель через крышку (a).
 - 2 Наденьте уплотнительную резинку (b) на кабель.
 - ※ Для кабеля диаметром от 4.5 до 5.5 мм использовать черный уплотнитель, а для кабеля свеше 5.5 мм диаметром использовать белый уплотнитель.
 - 3 Проденьте кабель через влагозащитный колпачек (c)
 - 4 Установите уплотнительную прокладку (d) на ответную часть разъема RJ-45 (e).
 - 5 Вставьте штекер кабеля (f) в разъем RJ-45 (e) коннектора до фиксации.
 - 6 Затяните водонепроницаемый колпачек (c) и ответную часть разъема RJ-45 (e) по направлению стрелки до упора.
 - h Накрутите крышку (a) на водонепроницаемый колпачек (c) по направлению стрелки до упора.
- ※ Разбирать для обслуживания в обратном порядке.

