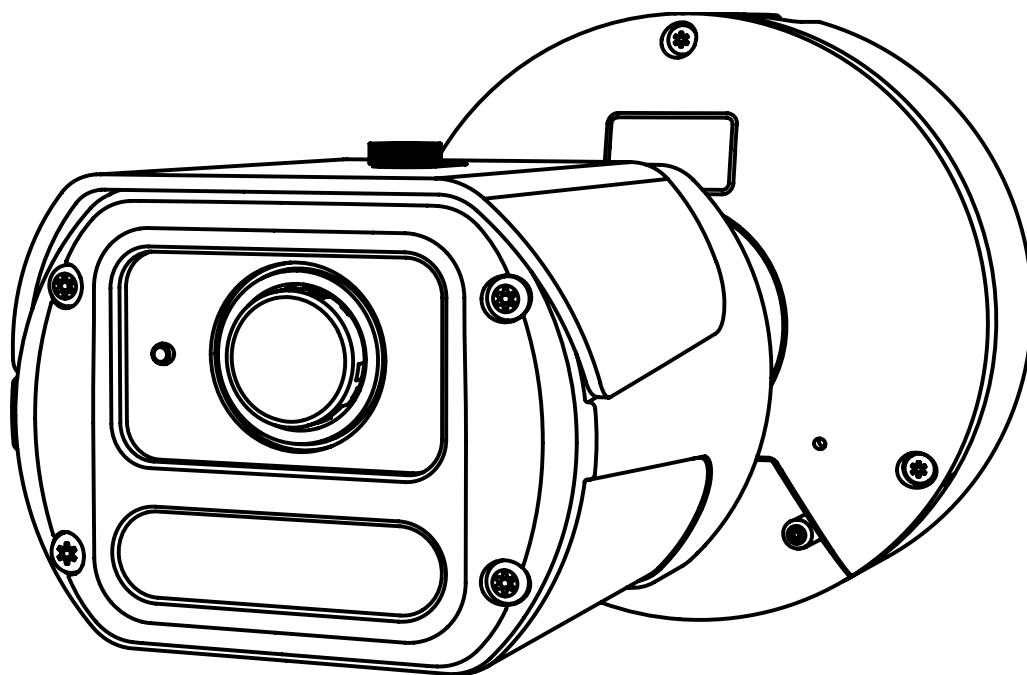


Инструкция «Быстрый старт»

RUBEZH

Сетевая камера видеонаблюдения

Исполнение С-NMB5



МЕРЫ ПРЕДОСТОРОЖНОСТИ

- Не устанавливать устройство в местах, температурный режим и влажность которых не совпадает с информацией, указанной в паспорте к устройству.
- Избегать установки устройства вблизи открытого огня.
- Запрещается установка и эксплуатация устройства в местах хранения и использования горючих и взрывоопасных материалов.
- Не направлять объектив камеры видеонаблюдения на интенсивные источники света в течение длительного времени, во избежание выхода из строя светочувствительной матрицы устройства.
- Не допускать попадания жидкостей внутрь корпуса камеры, это может вызвать короткое замыкание электрических цепей и пожар. При попадании влаги внутрь немедленно отключить подачу питания и отсоединить все провода (сетевые и коммутационные) от устройства.
- **Предохранять устройство от повреждения во время транспортировки, хранения или монтажа.**
- **При обнаружении задымления, необычных звуков и запаха от устройства, немедленно прекратить его использование, отключить от источника питания, отсоединить все кабели и обратиться к поставщику оборудования или авторизованный сервисный центр. Эксплуатация изделия в таком состоянии может привести к пожару или к поражению электрическим током.**
- Не пытаться произвести ремонт самостоятельно. Устройство не имеет частей, которые могут быть отремонтированы пользователем. Продавец не несет ответственности за проблемы, возникшие в результате внесения изменений в конструкцию изделия или в результате попыток самостоятельно выполнить ремонт изделия.
- При возникновении любых неисправностей незамедлительно обратиться в авторизованный сервисный центр или связаться с технической поддержкой.

УКАЗАНИЯ МЕР БЕЗОПАСНОСТИ

Конструкция изделия удовлетворяет требованиям электро- и пожарной безопасности по ГОСТ 12.2.007.0-75 и ГОСТ 12.1.004-91.

Меры безопасности при установке и эксплуатации должны соответствовать требованиям «Правил технической эксплуатации электроустановок потребителей» и «Правил техники безопасности при эксплуатации электроустановок потребителей».



ПОДКЛЮЧЕНИЕ СЕТЕВОЙ КАМЕРЫ ВИДЕОНАБЛЮДЕНИЯ

Все основные разъемы видеокамеры изображены на рисунке 1.

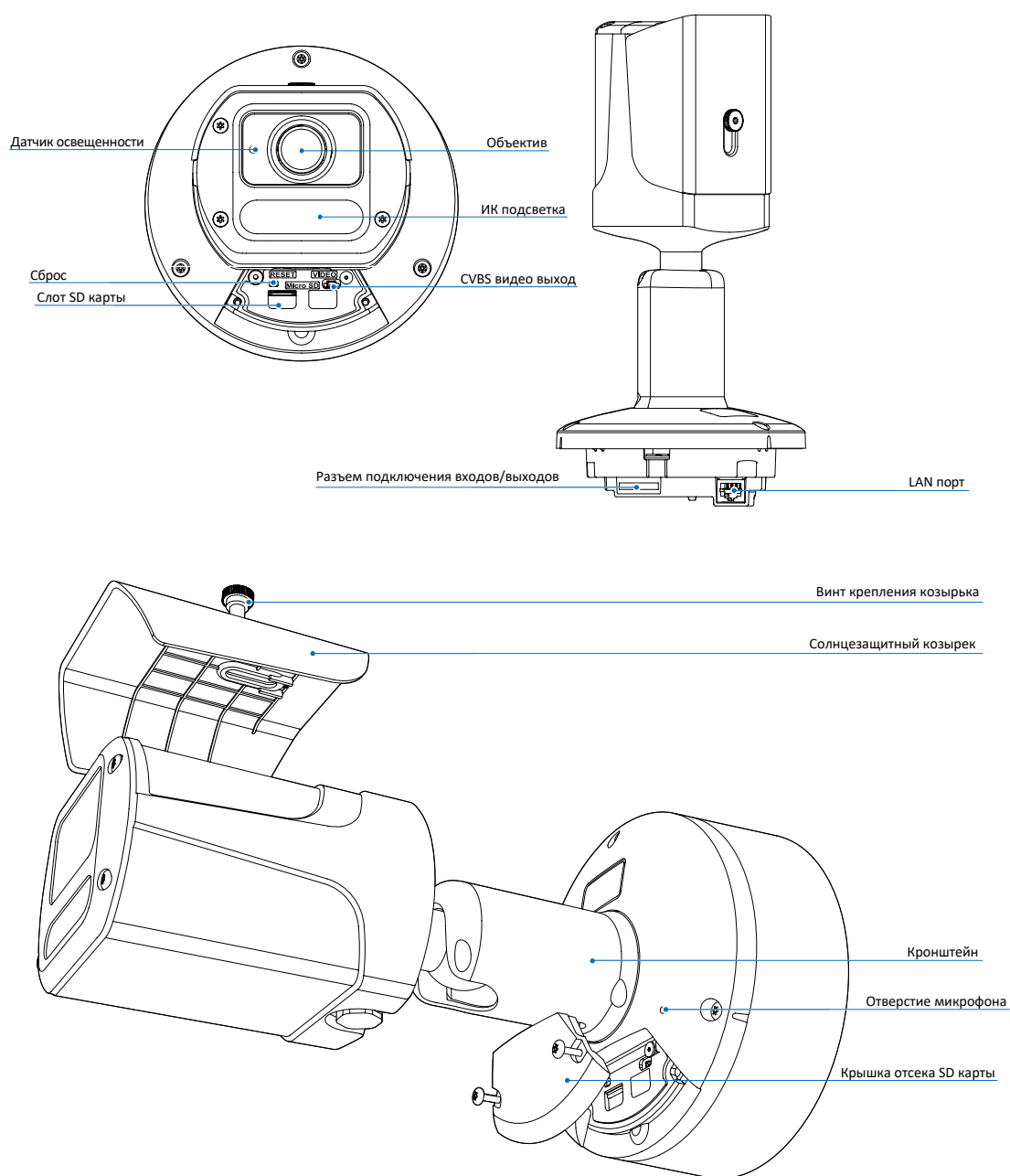


Рис. 1 Разъемы и элементы управления видеокамеры

ПОДГОТОВКА К РАБОТЕ

С использованием монтажного шаблона выполнить сверление стены/потолка для вывода кабелей подключения видеокамеры. Закрепить основание монтажной коробки саморезами из комплекта поставки. Выполнить крепление монтажной коробки к основанию. Камера защищена от падения страховочным тросом. (рис. 2). Подключить все кабели к соответствующим разъемам камеры. Закрепить камеру на монтажной коробке, предварительно задав необходимое направление наблюдения. Для удобства настройки используйте CVBS видеовыход камеры и тестовый монитор. При необходимости выполните сброс камеры на заводские настройки.

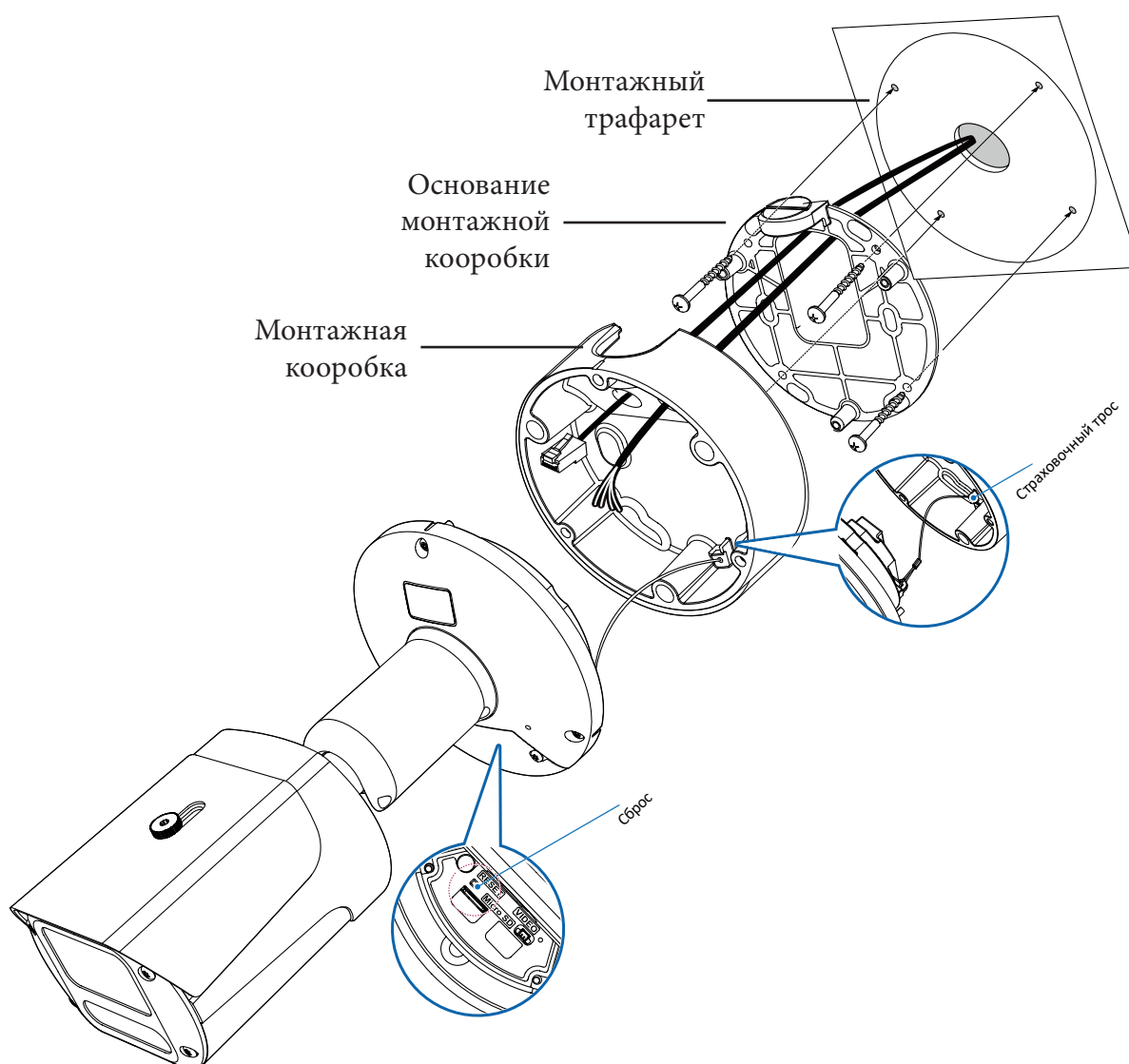


Рис. 2

На рисунке 3 показаны внешние подключения к разъему входов/выходов.

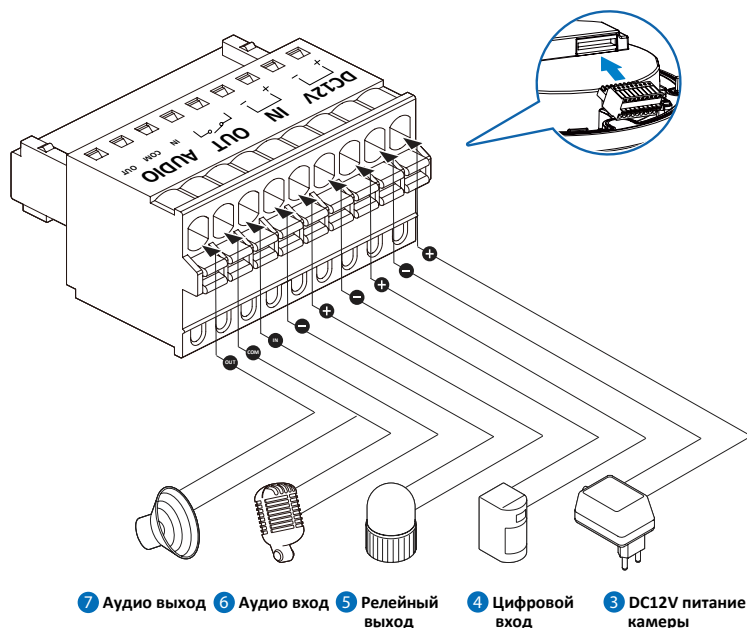


Рис.3. Подключение к разъему входов/выходов.

СБРОС НА ЗАВОДСКИЕ НАСТРОЙКИ

Сброс на заводские настройки осуществляется кнопкой расположенной в лючке на поковой поверхности корпуса видеокамеры. Удерживайте кнопку RESET порядка 5 секунд, после чего камера перезагрузится и сбросит свои настройки. После каждого открытия сервисного лючка нужно проверять состояние осушителя и при необходимости заменять его (см. рис. 4).

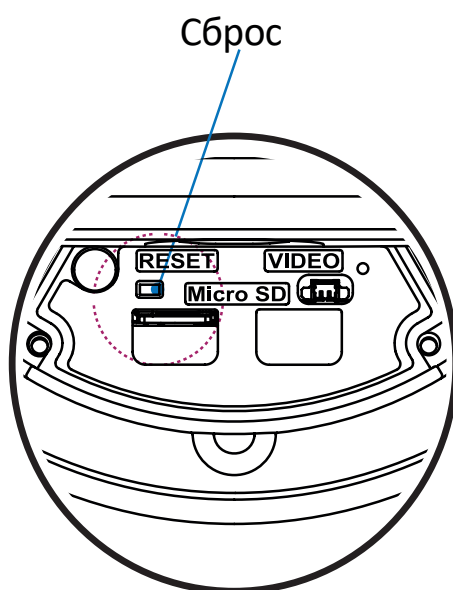


Рис.4. Сброс на заводские настройки.

ПРОГРАММА БЫСТРОЙ КОНФИГУРАЦИИ

Программа быстрой конфигурации используется для обнаружения устройства в сети и изменения его IP-адреса.

ВНИМАНИЕ! Некоторые функции программы доступны только при условии, что устройство и компьютер, на котором запущена программа, находятся в одной подсети.

Запустите программу «IP_Installer». Интерфейс программы представлен на рисунке 5. В списке вы можете увидеть MAC-адрес, IP-адрес, модель и версию прошивки устройств. Для обнаружения устройств нажмите кнопку «Поиск».

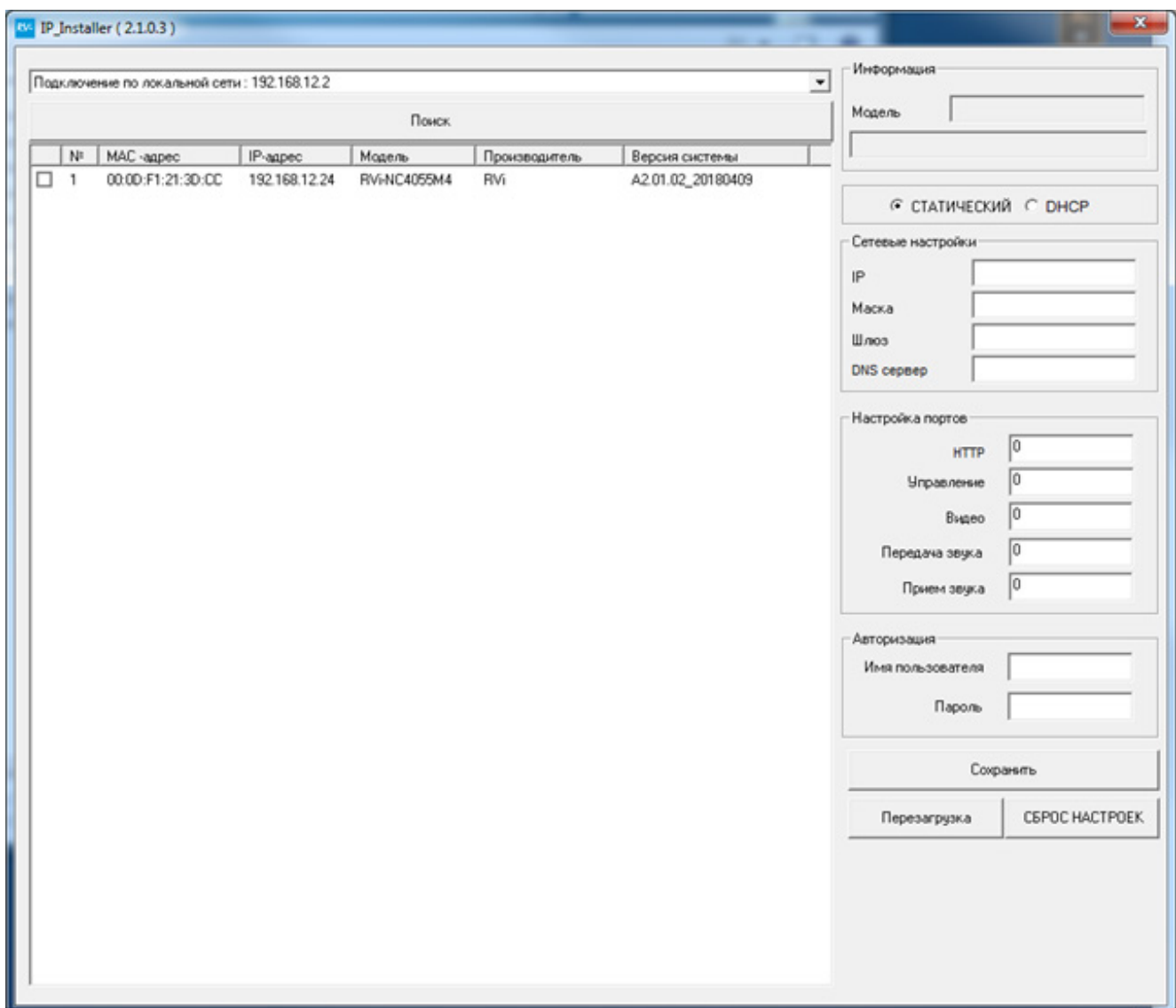


Рис. 5

Для изменения IP-адреса камеры, необходимо выбрать устройство и активировать радиокнопку «СТАТИЧЕСКИЙ». Затем в правой части окна программы необходимо ввести корректный IP-адрес устройства, маску и шлюз из вашей подсети. Также можно автоматически присвоить камере IP-адрес, для этого необходимо активировать радиокнопку «DHCP».

Далее в поле «Имя пользователя» введите имя пользователя (admin), а затем введите пароль администратора в поле «Пароль» (по умолчанию, admin), после чего нажмите на кнопку «Сохранить» для применения параметров (см. рис. 6).

Также из программы «IP_Installer» можно зайти на веб-интерфейс вашей камеры, для этого выберите один из IP-адресов из списка и дважды кликните по нему левой клавишей мыши.

Для перезагрузки устройства или сброса настроек нажмите на соответствующие кнопки в нижней части окна программы.

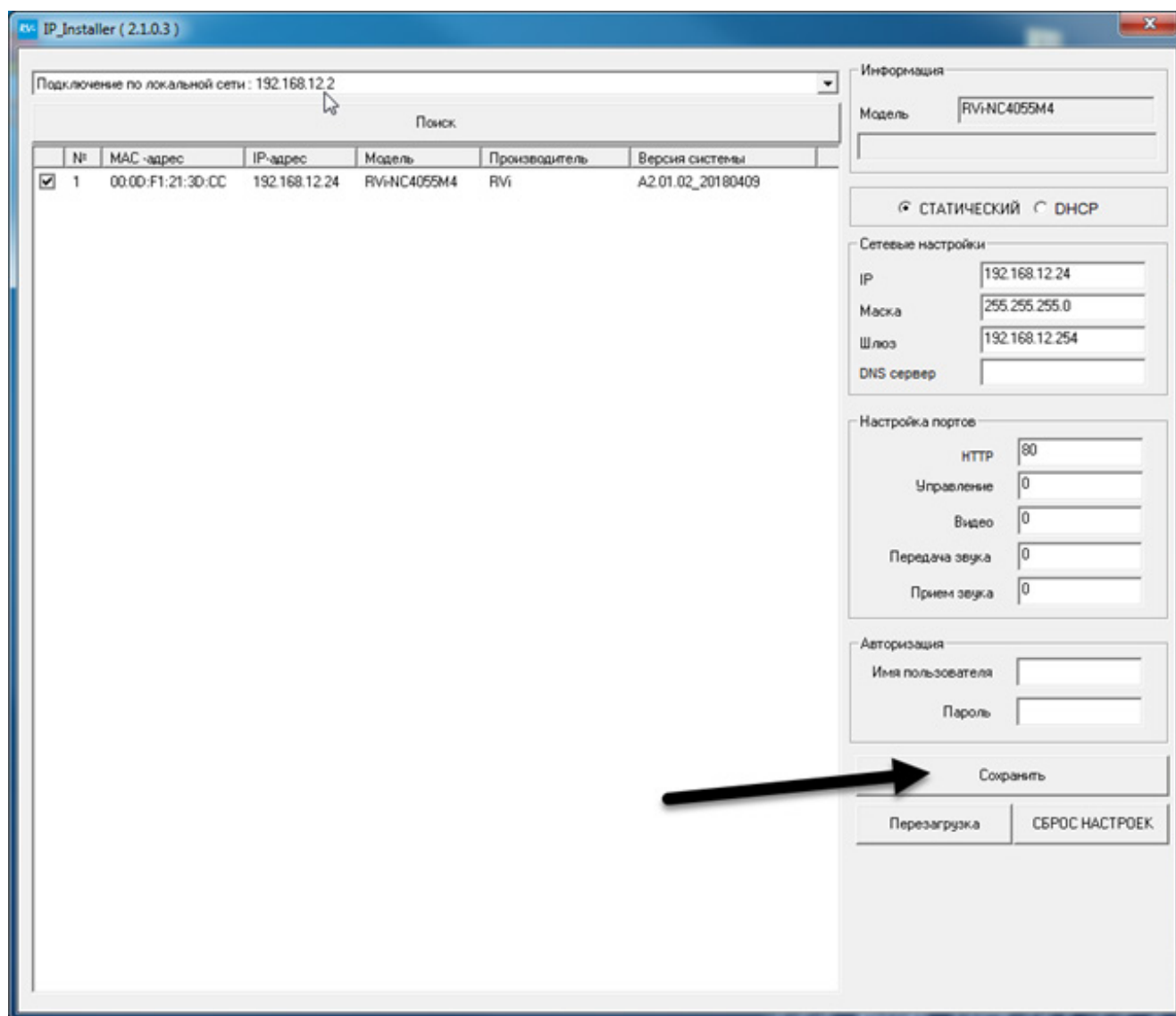


Рис. 6

ОБРАТНАЯ СВЯЗЬ

Спасибо за выбор оборудования RVi. В том случае, если у вас остались вопросы после изучения данной инструкции, обратитесь в службу технической поддержки по номерам:

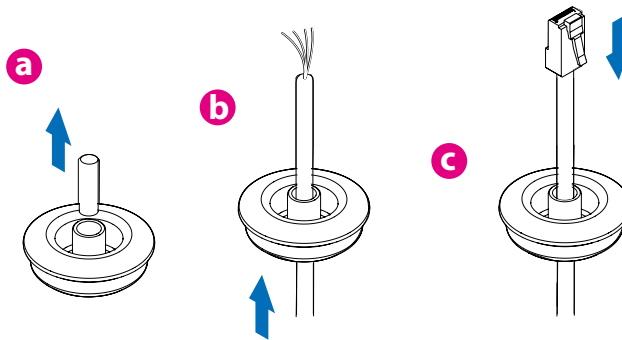
РФ: 8 (800) 700-16-61 / Казахстан: 8 (800) 080-22-00

Отдел по гарантии: 8 (495) 735-39-69

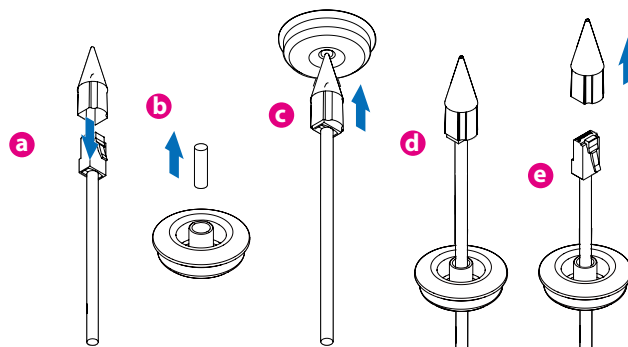
Наши специалисты окажут квалифицированную помощь и помогут найти решение вашей проблемы.

АКСЕССУАРЫ		
RV-3BPM1		Кронштейн для крепления на столб
RV-3BCM1		Кронштейн для углового крепления

ПОРЯДОК ПОДКЛЮЧЕНИЯ СЕТЕВОГО КАБЕЛЯ

A Способ 1

- Снять заглушку центрального отверстия сальника.
- Продеть в сальник провод витая пара диаметром от 5 до 8 мм.
- Выполнить монтаж коннектора RJ45.

B Способ 2

- Одеть на предварительно обжатый разъем RJ45 провод витая пара наконечник для ввода кабеля витая пара с уже установленным разъемом RJ45.
- Снять заглушку центрального отверстия сальника.
- Продеть в сальник провод витая пара с наконечником.
- Вытянуть необходимую длину провода.
- Снять установочный колпачок с разъем RJ45.