



АО «ЭрВиАй Групп»



СВИДЕТЕЛЬСТВО О ПРИЕМКЕ И УПАКОВЫВАНИИ

Камера видеонаблюдения сетевая RVi-2NCT5368 (2.8) RU изготовлена и принята в соответствии с требованиями технических условий ВМРП.463317.001 ТУ, признана годной к эксплуатации и упакована согласно требованиям, предусмотренным в действующей технической документации.

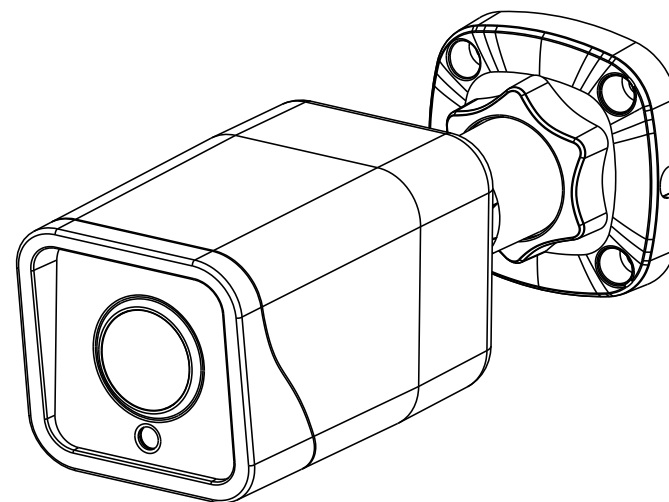
Заводской номер

Дата выпуска

ГАРАНТИЙНЫЙ ТАЛОН

Отметки о ремонте:

Номер заказ наряда	Название СЦ



**КАМЕРА ВИДЕОНАБЛЮДЕНИЯ СЕТЕВАЯ
RVi-2NCT5368 (2.8) RU**

**ПАСПОРТ
ВМРП.463317.003-01 ПС**

Внимание!

При обращении в сервисный центр заполните акт рекламации, доступный на сайте в разделе «Сервис».

Дополнительная информация на сайте: <https://rvigroup.ru>

Телефон технической поддержки: 8-800-700-16-61
Звонок бесплатный по всей территории РФ

Пожалуйста, ознакомьтесь перед эксплуатацией
и сохраните для дальнейшего использования

Редакция 1
2025 г.

1. Основные сведения об изделии

Камера видеонаблюдения сетевая – RVi-2NCT5368 (2.8) RU (далее – видеокамера) стационарная, наружной установки, служит для трансляции видео и аудиопотока с использованием сетевых протоколов и стандартов. Видеокамера оснащена высокочувствительной КМОП-матрицей, фиксированным объективом, электромеханическим ИК-фильтром и встроенной ИК-подсветкой, что позволяет вести круглосуточное наблюдение при любых условиях съемки в диапазоне рабочих температур. Область применения: для установки в производственных и складских помещениях; на территориях офисных, финансовых, административных зданий и торгово-развлекательных центрах; объектах промышленности, транспортной инфраструктуры, топливно-энергетического комплекса и прочее. **Не бытового назначения.**

2. Основные технические данные

Видео	Максимальное разрешение, частота кадров	5 Мп, 30 к/с
	Количество видеопотоков	3
	Поддерживаемые видеокодеки	H.264; H.265; MJPEG
Матрица	Размер и тип матрицы	1/2.8" КМОП
Объектив	Тип объектива	Фиксированный
	Фокусное расстояние	2.8 мм
Подсветка	Дистанция освещения ИК	40 м
Аудио	Аудио вход/выход	1/1
	Встроенный микрофон	Нет
Функции	Тревожные входы/выходы	1/1
	Поддержка карт памяти	MicroSD, до 256 ГБ
Сеть	Сетевой интерфейс	10Base-T/100Base-TX Ethernet
Эксплуатация	Электропитание	PoE 802.3af / DC 12 В до 8.5 Вт
	Класс защиты	IP67
	Диапазон рабочих температур	-50°C... +60°C
	Тип корпуса	Цилиндрический, H-NFMB1
	Материал корпуса	Металл
	Габаритные размеры	187.6(Д)×64(Ш)×64(В) мм
	Вес	600 г

Полный перечень технических характеристик устройства представлен на сайте rvigroup.ru, на странице продукта.

3. Комплект поставки

Камера видеонаблюдения	1 шт.
Паспорт изделия	1 шт.
Инструкция «Быстрый старт»	1 шт.
Индивидуальная упаковка	1 шт.
Шестигранный ключ	1 шт.
Шаблон для монтажа	1 шт.
Винт PA4.0×30 мм	4 шт.
Дюбель 5.6×29 мм	4 шт.
Водонепроницаемый комплект RJ45	1 шт.

4. Указания мер безопасности

По способу защиты от поражения электрическим током видеокамера соответствует классу I по ГОСТ 12.2.007.0-75. Конструкция видеокамеры удовлетворяет требованиям электро и пожарной безопасности по ГОСТ 12.2.007.0-75 и ГОСТ 12.1.004-91.

Видеокамера соответствует требованиям электромагнитной совместимости технических средств ТР ТС 020/2011

5. Транспортировка и хранение

Видеокамеры в транспортной таре перевозятся любым видом крытых транспортных средств (в железнодорожных вагонах, закрытых автомашинах, трюмах и отсеках судов, герметизированных отапливаемых отсеках самолетов и т.д.) в соответствии с требованиями действующих нормативных документов.

Расстановка и крепление в транспортных средствах ящиков с видеокамерами должны обеспечивать их устойчивое положение, исключать возможность смещения ящиков и удары их друг о друга, а также о стенки транспортных средств.

Хранение видеокамеры в упаковке должно соответствовать условиям 2 по ГОСТ 15150-69.

6. Гарантии изготовителя

Гарантийный срок эксплуатации – 60 месяцев со дня продажи видеокамеры.

Перечень условий гарантийного обслуживания представлены на сайте rvigroup.ru в разделе «Сервис»

7. Сведения об утилизации

Видеокамера не содержит в своём составе опасных или ядовитых веществ, способных нанести вред здоровью человека или окружающей среде, и не представляет опасности для жизни и здоровья людей и окружающей среды по окончании срока службы.

Видеокамера является устройством, содержащим радиоэлектронные компоненты, и подлежит способам утилизации, которые применяются для изделий подобного типа согласно инструкциям и правилам, действующим в вашем регионе.

8. Габаритные размеры

