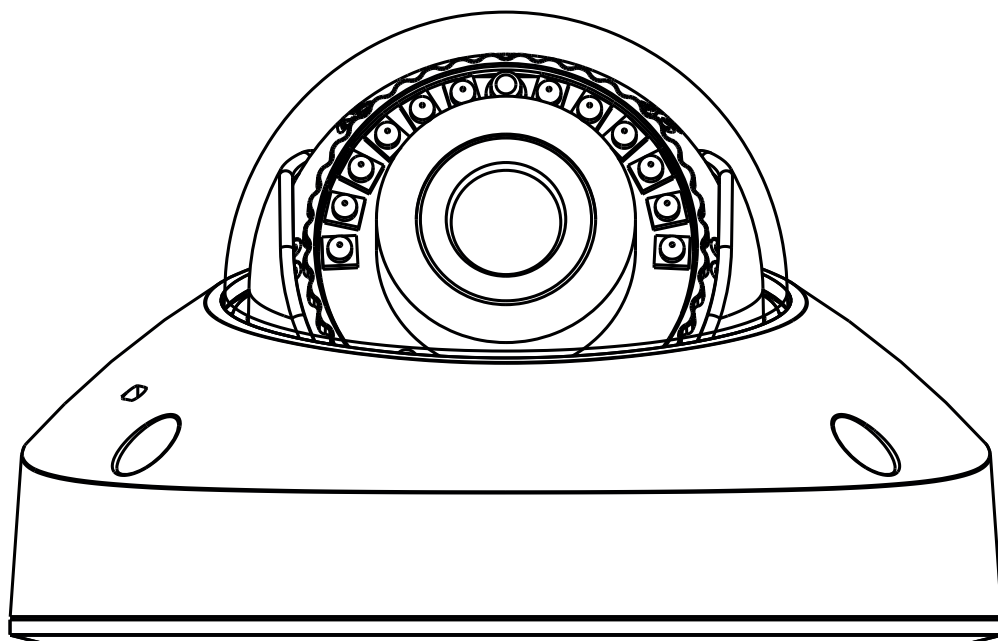


Инструкция «Быстрый старт»

RVI
RUBEZH

Сетевая камера видеонаблюдения

Исполнение Н-NFMD2



МЕРЫ ПРЕДОСТОРОЖНОСТИ

- Не устанавливать устройство в местах, температурный режим и влажность которых не совпадает с информацией, указанной в паспорте к устройству.
- Избегать установки устройства вблизи открытого огня.
- Запрещается установка и эксплуатация устройства в местах хранения и использования горючих и взрывоопасных материалов.
- Не направлять объектив камеры видеонаблюдения на интенсивные источники света в течение длительного времени, во избежание выхода из строя светочувствительной матрицы устройства.
- Не допускать попадания жидкостей внутрь корпуса камеры, это может вызвать короткое замыкание электрических цепей и пожар. При попадании влаги внутрь немедленно отключить подачу питания и отсоединить все провода (сетевые и коммутационные) от устройства.
- **Предохранять устройство от повреждения во время транспортировки, хранения или монтажа.**
- **При обнаружении задымления, необычных звуков и запаха от устройства, немедленно прекратить его использование, отключить от источника питания, отсоединить все кабели и обратиться к поставщику оборудования или авторизованный сервисный центр. Эксплуатация изделия в таком состоянии может привести к пожару или к поражению электрическим током.**
- Не пытаться произвести ремонт самостоятельно. Устройство не имеет частей, которые могут быть отремонтированы пользователем. Продавец не несет ответственности за проблемы, возникшие в результате внесения изменений в конструкцию изделия или в результате попыток самостоятельно выполнить ремонт изделия.
- При возникновении любых неисправностей незамедлительно обратиться в авторизованный сервисный центр или связаться с технической поддержкой.

УКАЗАНИЯ МЕР БЕЗОПАСНОСТИ

Конструкция изделия удовлетворяет требованиям электро- и пожарной безопасности по ГОСТ 12.2.007.0-75 и ГОСТ 12.1.004-91.

Меры безопасности при установке и эксплуатации должны соответствовать требованиям «Правил технической эксплуатации электроустановок потребителей» и «Правил техники безопасности при эксплуатации электроустановок потребителей».



ПОДКЛЮЧЕНИЕ СЕТЕВОЙ КАМЕРЫ ВИДЕОНАБЛЮДЕНИЯ

Описание и изображение основных разъемов видеокамеры представлено ниже.

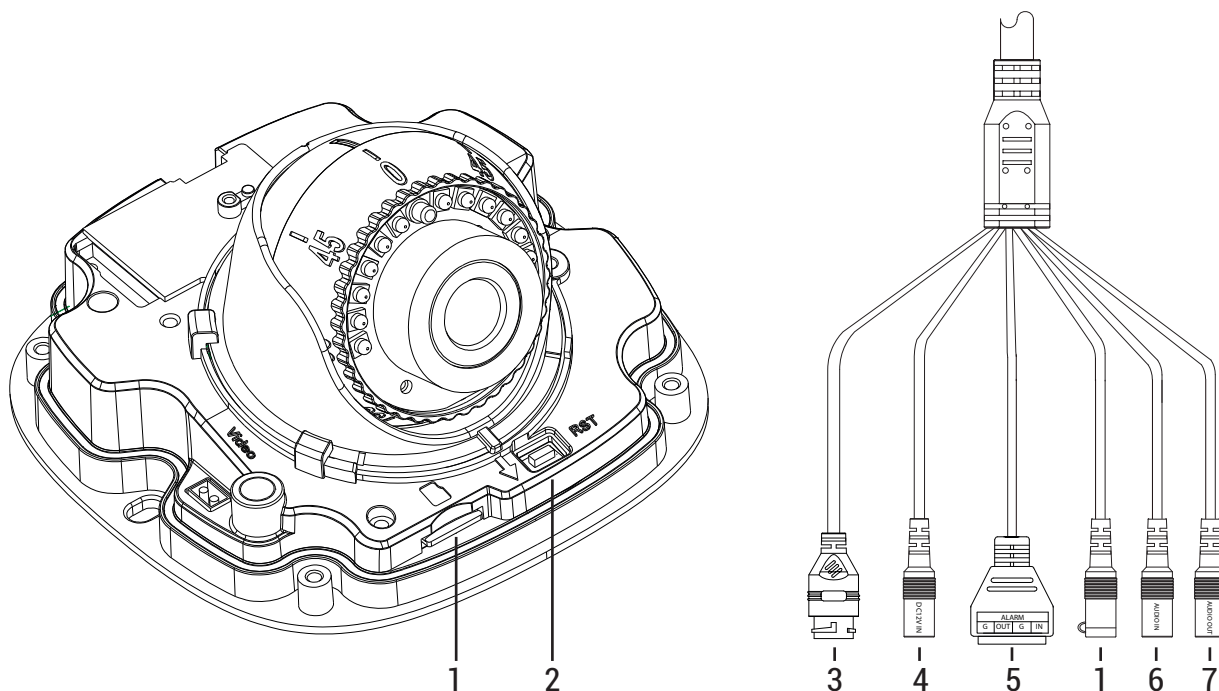


Таблица 1

№	Наименование	Тип	Назначение
1	Reset	Кнопка	Перезагрузка и сброс на заводские настройки
2	MicroSD	Слот microSD	Установка карты памяти формата microSD
3	LAN	Гнездо 8P8C	Сетевой порт для подключения к сети Ethernet и электропитания по технологии Power over Ethernet (PoE)
4	DC 12V	Гнездо 2.1x5.5 мм	Подключение источника электропитания DC 12V
5*	Тревожный вход/выход	Винтовая клеммная колодка	Подключение источника/приемника тревожного сигнала. G - общий контакт OUT - тревожный выход IN - тревожный вход
6*	AUDIO IN	Разъем 3.5 мм	Подключение внешнего источника аудио сигнала
7*	AUDIO OUT		Подключение внешнего устройства воспроизведения аудио сигнала

* В варианном исполнении.

ПОДГОТОВКА К РАБОТЕ

Устройство данного типа может быть смонтировано на горизонтальные и вертикальные поверхности самостоятельно или с использованием дополнительных аксессуаров, согласно листу совместимости стр. 8

Установка на поверхности без использования аксессуаров

Подготовка к монтажу:

Прикрепить прилагаемый шаблон к месту установки камеры и просверлить отверстия в местах, указанных на шаблоне

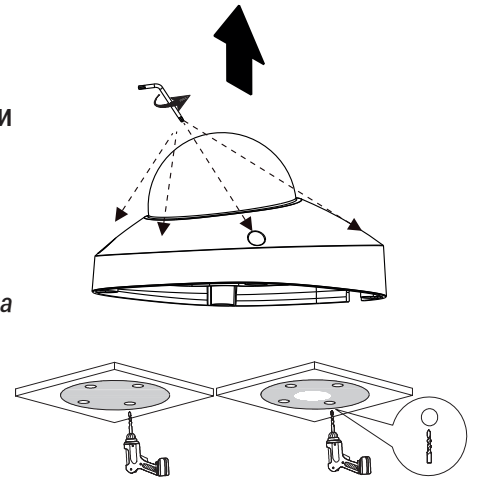
! Место установки должно выдерживать вес камеры

- Установить дюбель в каждое отверстие

- Выкрутить 4 винта крышки купола и основания

! Выкрутить только те винты, которые отвечают за крепление крышки купола

! Не ослаблять другие винты



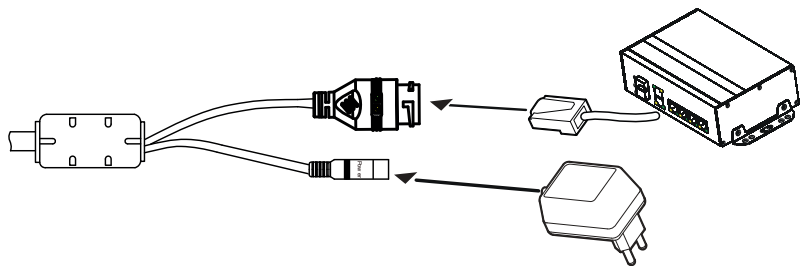
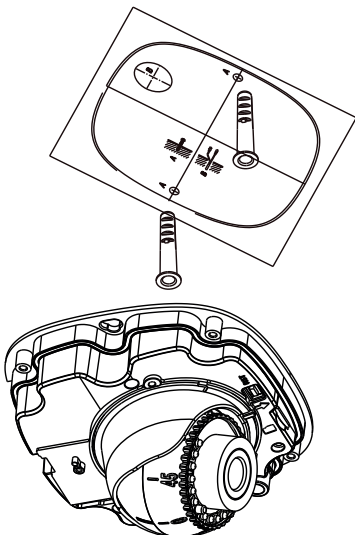
Монтаж:

- Закрепить основание камеры на поверхности с помощью прилагаемых винтов

! Рекомендуется загерметизировать зазор между кронштейном камеры и поверхностью для надежной защиты от воды

! При установке камеры, направление стрелки на шаблоне и направление объектива должны совпадать.

- Произвести подключение в соответствующие разъёмы



Настройка обзора:

- После установки камеры на поверхности ослабить винт фиксатор для регулировки блока сенсора

- отрегулируйте направление объектива, направляя влево, вправо, вверх или вниз, чтобы сфокусироваться на сцене/объекте.

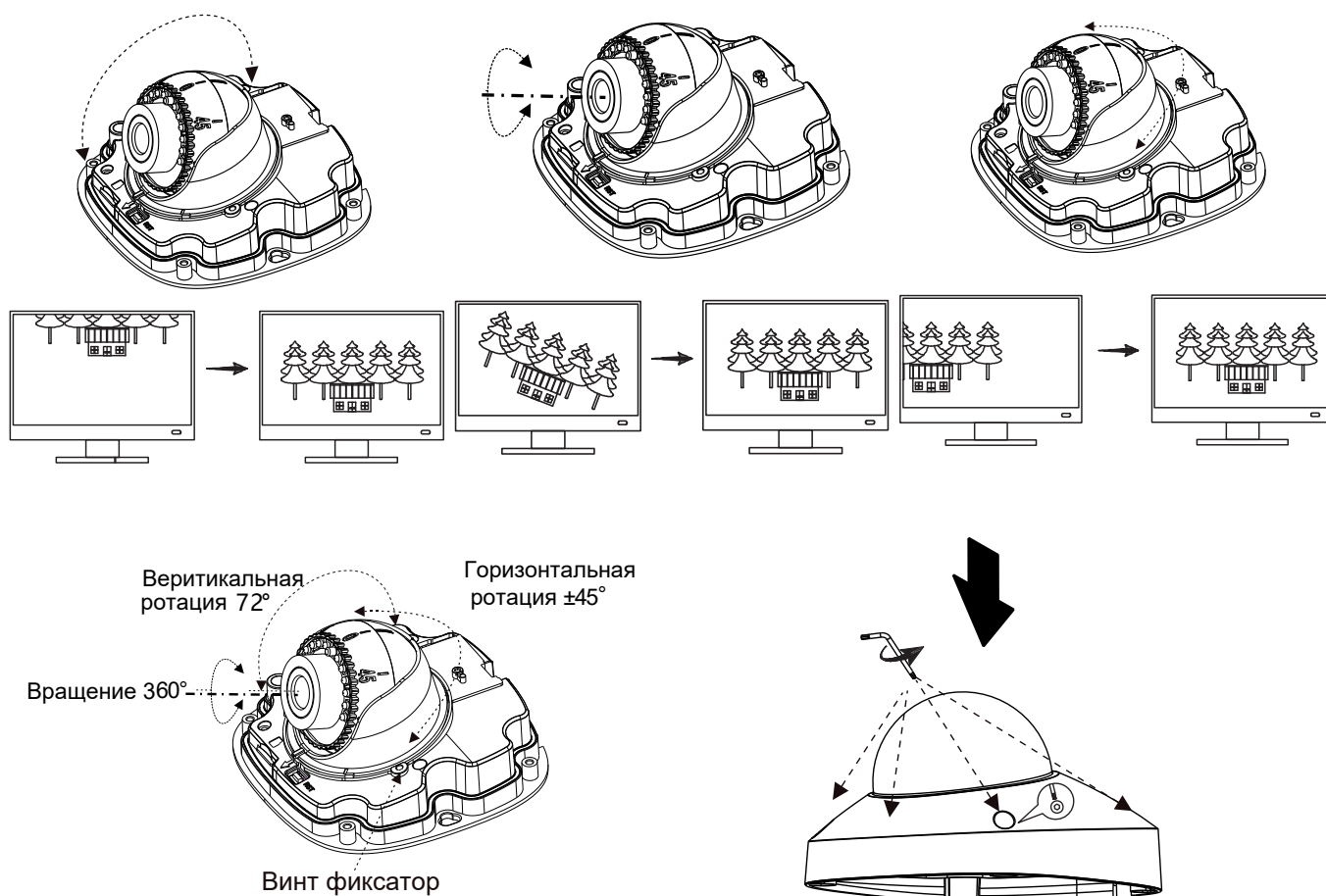
Сборка:

Во избежание воздействия влаги монтаж крышки купола проводить не менее чем через полчаса после установки и включения камеры.

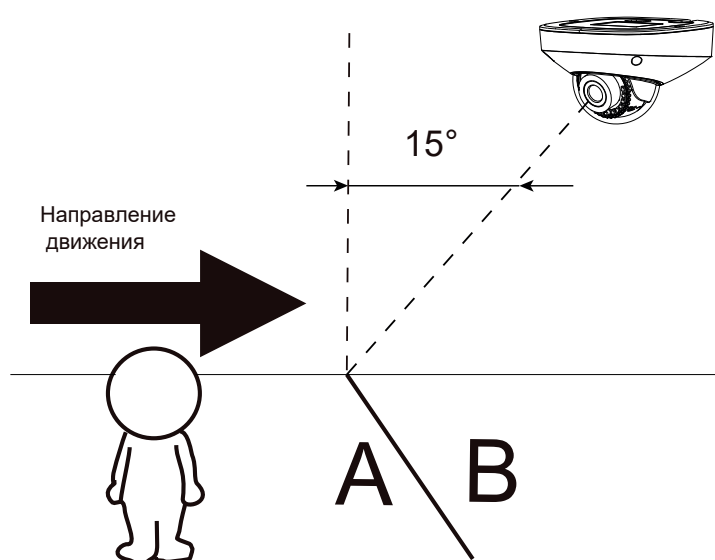
- Затяните винт, который отвечает за регулировку угла наклона/поворота камеры

- Установите верхнюю крышку и затяните винты

ПОДГОТОВКА К РАБОТЕ



Установка устройства для подсчета объектов



Для правильной работы функции подсчета объектов, рекомендуется выдерживать уклон оптической оси к плоскости подсчета не более 15° .

СБРОС НА ЗАВОДСКИЕ НАСТРОЙКИ

Перезагрузка и сброс на заводские настройки осуществляется кнопкой «Reset». Для сброса на заводские настройки удерживайте кнопку «Reset» больше 5 секунд. После выполнения устройство будет перезагружено.

ДОСТУП К WEB-ИНТЕРФЕЙСУ УСТРОЙСТВА

Устройство поддерживает управление через web-интерфейс и через ПО на ПК. Для подключения к устройству по сети необходимо сделать следующее:

1) Убедиться, что устройство физически подключено к локальной сети. На сетевом коммутаторе должен светиться индикатор порта, к которому подключено устройство.

2) Убедиться, что IP-адреса устройства и ПК находятся в одной подсети.

Выполнить настройку IP-адреса, маски подсети и шлюза одной подсети на ПК и устройстве.

Устройство имеет следующие сетевые настройки по умолчанию: DHCP - включено, IP-адрес - 192.168.1.108, маска подсети - 255.255.255.0, шлюз - 192.168.1.1.

Для проверки соединения:

- Нажать сочетание клавиш «Win + R»

- В поле появившегося окна ввести: cmd

- Нажать «ОК»

- В появившейся командной строке ввести: ping 192.168.1.108

Если ответ от устройства есть, то в окне командной строки будет отображаться следующее:

```
C:\Users\admin > ping 192.168.1.108
Обмен пакетами с 192.168.1.108 по с 32 байтами данных:
Ответ от 192.168.1.108: число байт = 32 время < 1 мс TTL = 64
Ответ от 192.168.1.108: число байт = 32 время < 1 мс TTL = 64
Ответ от 192.168.1.108: число байт = 32 время < 1 мс TTL = 64
Ответ от 192.168.1.108: число байт = 32 время < 1 мс TTL = 64
Статистика Ping для 192.168.1.108:
    Пакетов: отправлено = 4, получено = 4, потеряно = 0
    <0% потерь>
Приблизительное время приема-передачи в мс:
    минимальное = 0мс, Максимальное = 0 мс, Среднее = 0 мс
```

Если ответа от устройства нет, то в окне командной строки будет отображаться следующее:

```
C:\Users\admin > ping 192.168.1.108
Обмен пакетами с 192.168.1.108 по с 32 байтами данных:
Ответ от 192.168.1.254: Заданный узел недоступен.
Ответ от 192.168.1.254: Заданный узел недоступен.
Ответ от 192.168.1.254: Заданный узел недоступен.
Ответ от 192.168.1.254: Заданный узел недоступен.
```

ВНИМАНИЕ! При использовании DHCP сервера, сетевые настройки камеры по умолчанию будут автоматически изменены.

ПРОГРАММА БЫСТРОЙ КОНФИГУРАЦИИ

Программа быстрой конфигурации используется для обнаружения устройства в сети, изменения его сетевых настроек, а также для обновления прошивки устройства.

ВНИМАНИЕ! Некоторые функции программы доступны только при условии, что устройство и компьютер, на котором запущена программа, находятся в одной подсети.

Скачать программу можно на сайте rvigroup.ru на странице продукта.

НАСТРОЙКА БРАУЗЕРА

При первом подключении к web-интерфейсу (в центре веб-интерфейса появится сообщение с предложением об установке компонента ActiveX) необходимо нажать на кнопку «ОК» (операционная система автоматически установит компоненты) или использовать VLC player (x32 битную версию). Для оптимальной работы веб-интерфейса устройства рекомендуется установить настройки браузера в соответствии с изображением ниже («Сервис» - «Свойства обозревателя» - «Безопасность» - «Другой»).

- Элементы ActiveX и модули подключения
 - Автоматические запросы элементов управления ActiveX
 - Включить
 - Отключить
 - Выполнять фильтрацию ActiveX
 - Включить
 - Отключить
 - Выполнять сценарии элементов ActiveX, помеченные как безопасные
 - Включить
 - Отключить
 - Предлагать
 - Запуск элементов ActiveX и модулей подключения
 - Включить
 - Допущенных администратором
 - Отключить
 - Предлагать
 - Запускать антивирусное ПО для элементов управления ActiveX
 - Включить
 - Отключить
 - Использование элементов управления ActiveX, не помеченных как безопасное для использования
 - Включить
 - Отключить
 - Предлагать
- Поведение двоичного кодов и сценариев
 - Включить
 - Допущенных администратором
 - Отключить
- Показывать видео и анимацию на веб-странице, не использующей внешний медиапроигрыватель
 - Включить
 - Отключить
- Разрешать использовать ActiveX без запроса только только утвержденным доменам
 - Включить
 - Отключить
- Разрешить запуск элементов управления ActiveX, которые не использовались ранее, без предупреждения
 - Включить
 - Отключить
- Разрешить сценарии
 - Включить
 - Отключить
 - Предлагать
- Скачивание неподписанных элементов ActiveX
 - Включить
 - Отключить
 - Предлагать
- Скачивание подписанных элементов ActiveX
 - Включить
 - Отключить
 - Предлагать

ВХОД В ВЕБ-ИНТЕРФЕЙС

! Для браузера Internet Explorer требуется установка компонента ActiveX, что позволяет просматривать видео, используя все доступные видеопотоки, видеокодеки и разрешения, поддерживаемые устройством.

! Для браузера Internet Explorer можно использовать плагин VLC, что позволяет просматривать видео только в основном потоке без возможности настроек изображения в меню Просмотр.

! Для браузеров Google Chrome, Mozilla Firefox, Opera установка VLC не обязательная. Просмотр видео доступен через HTML5 с использованием метода сжатия видео MJPEG.

Открыть браузер и ввести IP-адрес устройства в адресной строке браузера. Например, если адрес устройства 192.168.1.108, то ввести «http://192.168.1.108» в адресной строке.

По умолчанию имя пользователя - admin, пароль - admin.

После успешной авторизации будет предложено изменить пароль.

ОБРАТНАЯ СВЯЗЬ

Спасибо за выбор нашего оборудования. В том случае, если у вас остались вопросы после изучения данной инструкции, обратитесь в службу технической поддержки по номерам:

РФ: 8 (800) 700-16-61

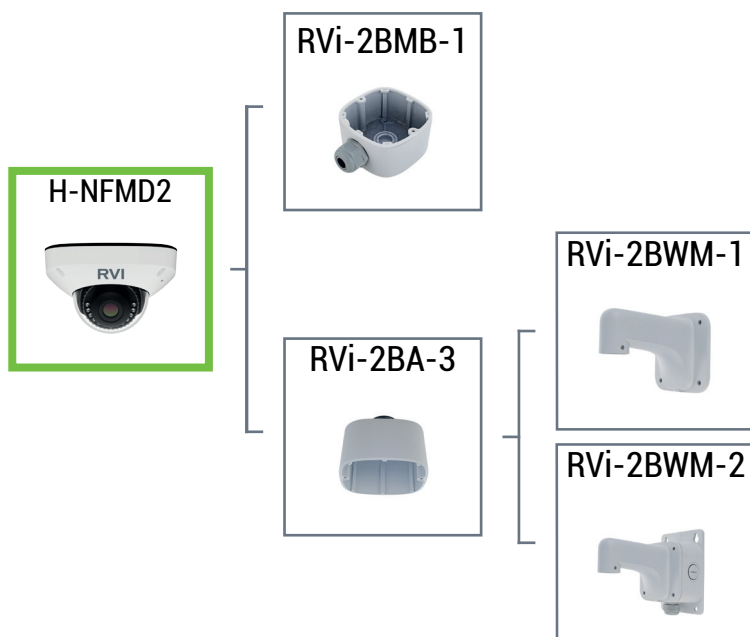
Отдел по гарантии: 8 (495) 735-39-69

Наши специалисты окажут квалифицированную помощь и помогут найти решение вашей проблемы.

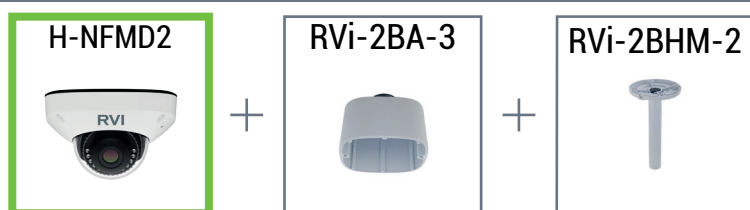
Входит в комплект поставки

Не входит в комплект поставки

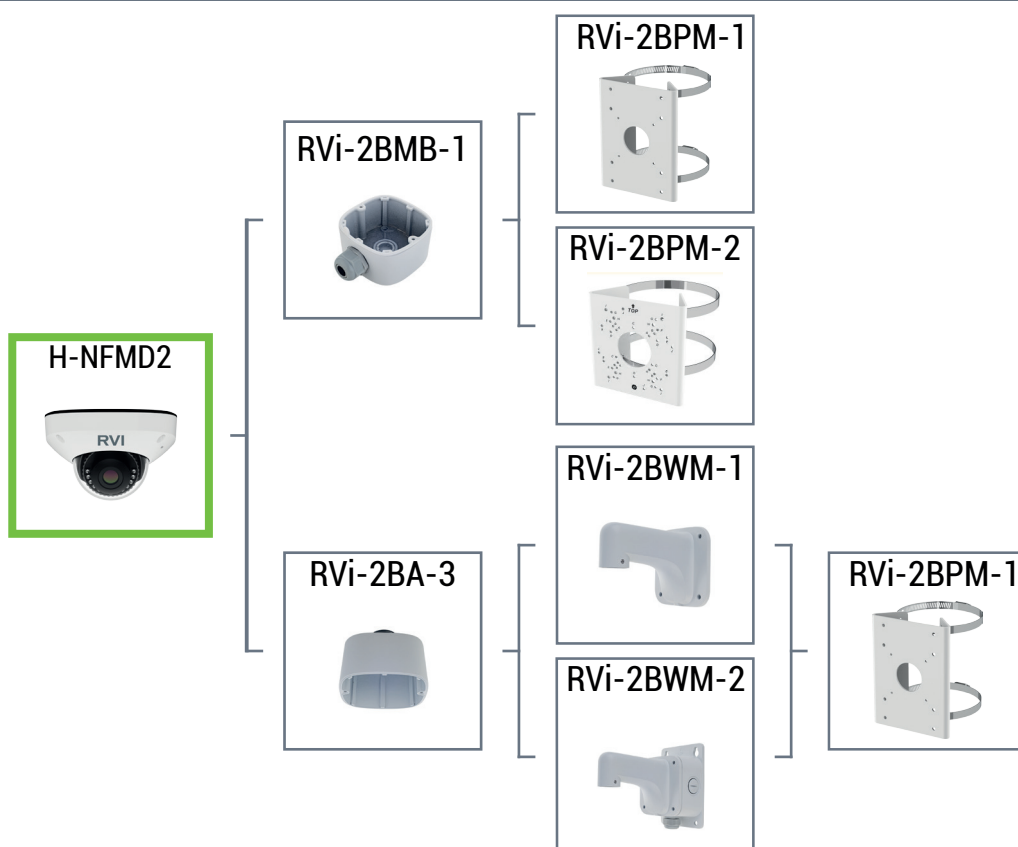
Монтаж на стену



Монтаж на потолок



Монтаж на столб



Входит в комплект поставки

Не входит в комплект поставки

Монтаж на угол

