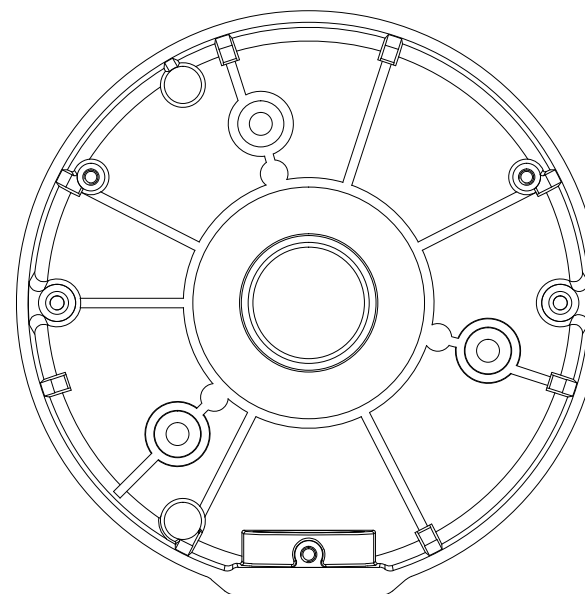


**АО «ЭрВиАй Групп»**

**МОНТАЖНАЯ КОРОБКА**

**RVi-2BMB-8**



**ПАСПОРТ**

Пожалуйста, ознакомьтесь перед эксплуатацией  
и сохраните для дальнейшего использования

Дополнительная информация на сайте: [www.rvigroup.ru](http://www.rvigroup.ru)

Телефон технической поддержки: 8-800-700-16-61  
Звонок бесплатный по всей территории РФ

Редакция 1  
2022 г.

## 1. Основные технические данные

|              |                       |              |
|--------------|-----------------------|--------------|
| Эксплуатация | Цвет                  | Белый        |
|              | Вес                   | 240 г        |
|              | Максимальная нагрузка | До 3 кг      |
|              | Материал корпуса      | Металл       |
|              | Габаритные размеры    | Ø126 × 36 мм |

## 2. Комплект поставки

|                    |       |
|--------------------|-------|
| Кронштейн          | 1 шт. |
| Шаблон для монтажа | 1 шт. |
| Комплект крепежа   | 1 шт. |

## 3. Сведения об утилизации

Изделие не содержит в своём составе опасных или ядовитых веществ, способных нанести вред здоровью человека или окружающей среде, и не представляет опасности для жизни и здоровья людей и окружающей среды по окончании срока службы. Утилизация изделия может производиться по правилам утилизации общепромышленных отходов.

## 4. Транспортировка и хранение

Изделия в транспортной таре перевозятся любым видом крытых транспортных средств (в железнодорожных вагонах, закрытых автомашинах, трюмах и отсеках судов, герметизированных отапливаемых отсеках самолетов и т.д.) в соответствии с требованиями действующих нормативных документов.

Расстановка и крепление в транспортных средствах ящиков с изделиями должны обеспечивать их устойчивое положение, исключать возможность смещения ящиков и удары их друг о друга, а также о стенки транспортных средств.

## 5. Габаритные размеры

