

ГАРАНТИЙНЫЙ ТАЛОН

Серийный номер: _____

Дата продажи « _____ » _____ 20 ____ г.

ШТАМП
ПРОДАВЦА

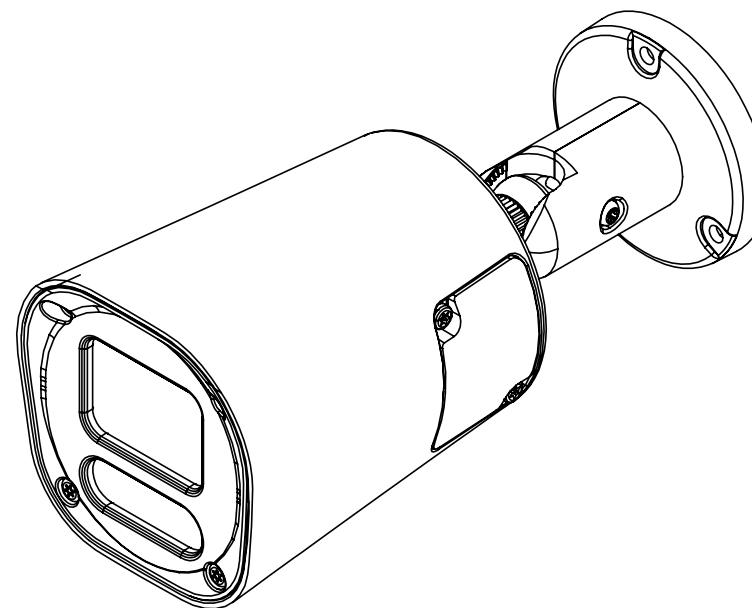


RUBEZH

СЕТЕВАЯ КАМЕРА ВИДЕОНАБЛЮДЕНИЯ

RV-3NCT5368 (2.8 / 4.0 / 6.0 / 8.0)

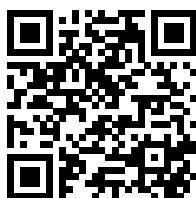
Отметки о ремонте:



Внимание!

При обращении в сервисный центр заполните акт рекламации, доступный на сайте в разделе «Сервис».

Дополнительная информация на сайте: www.td.rubezh.ru



Телефон технической поддержки: 8-800-600-12-12
Звонок бесплатный по всей территории РФ

ПАСПОРТ

Редакция 1

Пожалуйста, ознакомьтесь перед эксплуатацией
и сохраните для дальнейшего использования

АО «ЭрВиАй Групп»
2024 г.

1. Основные технические данные

ОБЩИЕ ТЕХНИЧЕСКИЕ ХАРАКТЕРИСТИКИ		
Матрица	Тип матрицы	1/2.8" КМОП
	Чувствительность	2.8 мм - 0.003 лк @ F2.2 цвет/ 0 лк @ F2.2 ч/б (ИК вкл.) 4.0 мм - 0.0025 лк @ F2.0 цвет/ 0 лк @ F2.0 ч/б (ИК вкл.) 6.0 мм - 0.0025 лк @ F2.0 цвет/ 0 лк @ F2.0 ч/б (ИК вкл.) 8.0 мм - 0.0025 лк @ F2.0 цвет/ 0 лк @ F2.0 ч/б (ИК вкл.)
	Электронный затвор	1/15 - 1/32000 с.; Медленный затвор x2; x3; x5; x6; x7.5; x10
Объектив	Тип объектива	Фиксированный
	Фокусное расстояние	2.8 / 4.0 / 6.0 / 8.0 мм
	Угол обзора по горизонтали	98° / 77° / 52° / 37°
	Угол обзора по вертикали	73° / 56° / 38° / 28°
	Апертура	F2.2 / F2.0 / F2.0 / F2.0
Режим "День/ночь"	Механический ИК-фильтр	Да
	Дальность ИК-подсветки	40 м
	Адаптивная ИК-подсветка	Да
Видео	Максимальное разрешение, частота кадров	5 Мп, 25 к/с
	Разрешение, частота кадров первый поток	H.264, H.265 - 5MP (2592×1944), 4MP (2560×1440), 3MP (2304×1296), 1080P (1920×1080), 720P (1280×720) до 25 к/с MJPEG - 1080P (1920×1080), 720P (1280×720) до 25 к/с
	Разрешение, частота кадров второй поток	H.264, H.265, MJPEG - 4SIF (704×480), VGA (640×480), CIF (352×288), SIF (352×240) до 25 к/с
	Разрешение, частота кадров третий поток	MJPEG - 720P (1280×720)**, (800×600)**, (768×432)**, D1 (704×576)**, 4SIF (704×480)**, VGA (640×480), CIF (352×288), SIF (352×240) до 25 к/с
	Поддерживаемые видеокодеки	H.264; H.265; MJPEG
	Смарт-битрейт	Да
	Экспозиция	Автоматическая; Ручная
	Компенсация засветки	WDR (120 дБ)
	Система шумоподавления	3D DNR
Аудио	Аудио вход/выход	1 / 1
	Встроенный микрофон	-
Функции	Тревожные входы/выходы	1 / 1
	Поддержка карт памяти	MicroSD, до 128 Гб
	Видеовыход BNC	Да
	Видеоаналитика	Пересечение линии, пересечение области, вход/выход из области, появление/исчезновение из области, остановка, праздничатание, направление движения, счетчик объектов. Классификация объектов.
Сеть	Безопасность	HTTPS; IP Filter; 802.1x
	Сетевые протоколы	TCP/IP; IPv4; UDP; RTP; RTSP; HTTP; DHCP; DDNS; DNS; UPnP; FTP; NTP; SNMP; SMTP; ICMP; IGMP
	Сетевой интерфейс	10Base-T/100Base-TX Ethernet
	Интеграция	ONVIF; API
Эксплуатация	Электропитание	PoE (802.3af, класс 3) до 9.4 Вт/ DC 12 В до 7.8 Вт
	Класс защиты	IP66, IP67
	Диапазон рабочих температур	-40°C... +50°C
	Материал корпуса	Металл
	Особенность установки	-
	Габаритные размеры	197.5 (Д) × 68 (Ф) мм
	Вес	930 г
	Язык интерфейса	Русский, Английский

* Полный перечень технических характеристик устройства можно посмотреть на странице продукта.

** Доступны при снижении разрешения основного потока

2. Основные сведения об изделии

Сетевая камера видеонаблюдения – RV-3NCT5368 (2.8 / 4.0 / 6.0 / 8.0) (далее – видеочамера) в цилиндрическом исполнении служит для передачи оцифрованного видеосигнала к устройству сбора, обработки и хранения. Видеочамера оснащена высокочувствительной КМОП-матрицей, фиксированным объективом, электромеханическим ИК-фильтром и встроенной ИК-подсветкой, что позволяет вести круглосуточное наблюдение при любых условиях съемки в широком диапазоне рабочих температур.

Область применения: для размещения на административных зданиях, строениях и сооружениях. **Не бытового назначения.**

3. Комплект поставки

Камера видеонаблюдения	1 шт.
Паспорт изделия	1 шт.
Инструкция «Быстрый старт»	1 шт.
Индивидуальная упаковка	1 шт.
Шестигранный ключ	1 шт.
Шаблон для монтажа	1 шт.
Осушитель	1 шт.
Комплект крепежа	1 шт.
Видеочабель BNC	1 шт.
Водонепроницаемый комплект RJ45	1 шт.

4. Указания мер безопасности

По способу защиты от поражения электрическим током видеочамера соответствует классу I по ГОСТ 12.2.007.0-75. Конструкция видеочамеры удовлетворяет требованиям электро- и пожарной безопасности по ГОСТ 12.2.007.0-75 и ГОСТ 12.1.004-91.

5. Сведения об утилизации

Видеочамера не содержит в своем составе опасных или ядовитых веществ, способных нанести вред здоровью человека или окружающей среде, и не представляет опасности для жизни и здоровья людей и окружающей среды по окончании срока службы. Утилизация изделия может производиться по правилам утилизации общепромышленных отходов.

6. Транспортировка и хранение

Видеочамеры в транспортной таре перевозятся любым видом крытых транспортных средств (в железнодорожных вагонах, закрытых автомашинах, трюмах и отсеках судов, герметизированных отопляемых отсеках самолетов и т.д.) в соответствии с требованиями действующих нормативных документов.

Расстановка и крепление в транспортных средствах ящиков с видеочамерами должны обеспечивать их устойчивое положение, исключать возможность смещения ящиков и удары их друг о друга, а также о стенки транспортных средств.

7. Гарантии изготовителя

Предприятие-изготовитель гарантирует соответствие видеочамеры требованиям технических условий при соблюдении потребителем условий транспортирования, хранения, монтажа и эксплуатации. Гарантийный срок эксплуатации – 36 месяцев со дня продажи видеочамеры. Хранение видеочамеры в упаковке должно соответствовать условиям 2 по ГОСТ 15150-69. В случае выявления неисправности, в течение гарантийного срока эксплуатации, предприятие-изготовитель производит безвозмездный ремонт или замену видеочамеры. Предприятие-изготовитель не несет ответственности и не возмещает ущерба, возникшего по вине потребителя при несоблюдении правил эксплуатации.

8. Список совместимых аксессуаров

АКСЕССУАРЫ		
RV-3BMB6 white		Монтажная коробка (белая)
RV-3BPM1		Кронштейн для крепления на столб
RV-3BCM1		Кронштейн для углового крепления

9. Габаритные размеры

