

## ГАРАНТИЙНЫЙ ТАЛОН

Серийный номер: \_\_\_\_\_

Дата продажи « \_\_\_\_ » \_\_\_\_\_ 20 \_\_\_\_ г.



ПШТАМП  
ПРОДАВЦА

Отметки о ремонте:

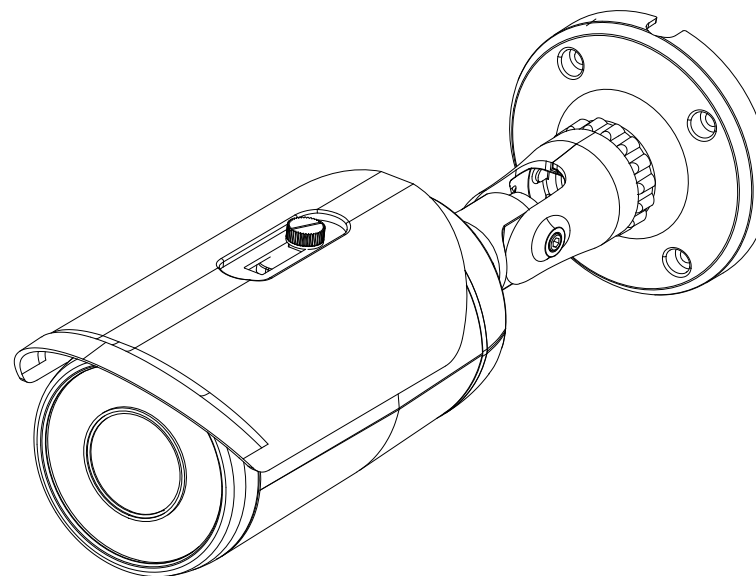
Номер заказ-наряда	Название СЦ

АО «ЭрВиАй Групп»

**RVI**  
RUBEZH

## СЕТЕВАЯ КАМЕРА ВИДЕОНАБЛЮДЕНИЯ

**RVi-2NCT5589 (4.1-16.4)**



## ПАСПОРТ

Пожалуйста, ознакомьтесь перед эксплуатацией  
и сохраните для дальнейшего использования

### Внимание!

При обращении в сервисный центр заполните акт рекламации, доступный на сайте в разделе «Сервис».

Дополнительная информация на сайте: [www.rvigroup.ru](http://www.rvigroup.ru)

Телефон технической поддержки: 8-800-700-16-61  
Звонок бесплатный по всей территории РФ

Редакция 1  
2025 г.

## 1. Основные сведения об изделии

Сетевая камера видеонаблюдения – RVi-2NCT5589 (4.1-16.4) (далее – видеочамера) в цилиндрическом исполнении служит для передачи оцифрованного видеосигнала к устройству сбора, обработки и хранения. Видеочамера оснащена высокочувствительной КМОП-матрицей, моторизованным объективом, электромеханическим ИК-фильтром и встроенной ИК-подсветкой, что позволяет вести круглосуточное наблюдение при любых условиях съемки в широком диапазоне рабочих температур. Область применения: для размещения на административных зданиях, строениях и сооружениях. **Не бытового назначения.**

## 2. Основные технические данные

Матрица	Тип матрицы	1/1.8" КМОП
Объектив	Тип объектива	Моторизованный, DC-Iris
	Фокусное расстояние	4.1-16.4 мм
Режим "День/ночь"	ИК-подсветка	30 м
Видео	Максимальное разрешение, частота кадров	5 Мп, 30 к/с
Аудио	Аудио вход/выход	1/1
	Встроенный микрофон	Нет
Функции	Тревожные входы/выходы	1/1
	Поддержка карт памяти	MicroSD, до 512 ГБ
	Видеовыход BNC	Нет
Сеть	Сетевой интерфейс	10Base-T/100Base-TX/1000Base-T Ethernet
Эксплуатация	Электропитание	PoE 802.3at / DC 12 В до 30 Вт
	Класс защиты	IP66, IP67, IK10
	Диапазон рабочих температур	-40°C... +60°C
	Материал корпуса	Металл
	Габаритные размеры	108(Ø)×391.5(В) мм
	Вес	1690 г

Полный перечень технических характеристик устройства можно посмотреть на странице продукта.

## 3. Комплект поставки

Камера видеонаблюдения	1 шт.
Паспорт изделия	1 шт.
Инструкция «Быстрый старт»	1 шт.
Индивидуальная упаковка	1 шт.
Шестигранный ключ	1 шт.
Шаблон для монтажа	1 шт.
Комплект крепежа	1 шт.

## 4. Указания мер безопасности

По способу защиты от поражения электрическим током видеочамера соответствует классу I по ГОСТ 12.2.007.0-75. Конструкция видеочамеры удовлетворяет требованиям электро и пожарной безопасности по ГОСТ 12.2.007.0-75 и ГОСТ 12.1.004-91.

## 5. Транспортировка и хранение

Видеочамеры в транспортной таре перевозятся любым видом крытых транспортных средств (в железнодорожных вагонах, закрытых автомашинах, трюмах и отсеках судов, герметизированных отапливаемых отсеках самолетов и т.д.) в соответствии с требованиями действующих нормативных документов.

Расстановка и крепление в транспортных средствах ящиков с видеочамерами должны обеспечивать их устойчивое положение, исключать возможность смещения ящиков и удары их друг о друга, а также о стенки транспортных средств. Хранение видеочамеры в упаковке должно соответствовать условиям 2 по ГОСТ 15150-69.

## 6. Гарантии изготовителя

Гарантийный срок эксплуатации – 60 месяцев со дня продажи видеочамеры. Перечень условий гарантийного обслуживания представлены на сайте [rvigroup.ru](http://rvigroup.ru) в разделе «Сервис»

## 7. Сведения об утилизации

Видеочамера не содержит в своём составе опасных или ядовитых веществ, способных нанести вред здоровью человека или окружающей среде, и не представляет опасности для жизни и здоровья людей и окружающей среды по окончании срока службы.

Видеочамера является устройством, содержащим радиоэлектронные компоненты, и подлежит способам утилизации, которые применяются для изделий подобного типа согласно инструкциям и правилам, действующим в вашем регионе.

## 8. Габаритные размеры

