

ГАРАНТИЙНЫЙ ТАЛОН

Серийный номер: _____

Дата продажи « _____ » _____ 20 ____ г.

ШТАМП
ПРОДАВЦА

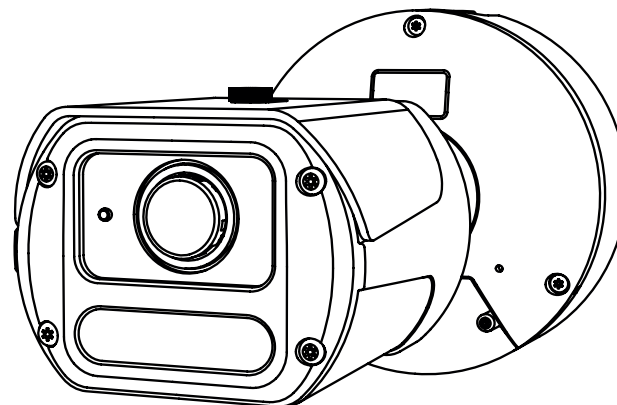


Отметки о ремонте:

RUBEZH

СЕТЕВАЯ КАМЕРА ВИДЕОНАБЛЮДЕНИЯ

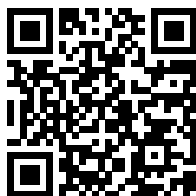
RV-3NCT8349B (2.7-13.5)



Внимание!

При обращении в сервисный центр заполните акт рекламации, доступный на сайте в разделе «Сервис».

Дополнительная информация на сайте: www.td.rubezh.ru



Телефон технической поддержки: 8-800-600-12-12
Звонок бесплатный по всей территории РФ

ПАСПОРТ

Редакция 1

Пожалуйста, ознакомьтесь перед эксплуатацией
и сохраните для дальнейшего использования

АО «ЭрВиАй Групп»
2024 г.

1. Основные технические данные

ОБЩИЕ ТЕХНИЧЕСКИЕ ХАРАКТЕРИСТИКИ			
Матрица	Тип матрицы	1/2.8" КМОП	
	Чувствительность	0.0033 лк @ F1.4 цвет/ 0 лк @ F1.4 ч/б (ИК вкл.)	
	Электронный затвор	1/15 -1/32000 с.; Медленный затвор x2; x3; x5; x6; x7.5; x10	
Объектив	Тип объектива	Моторизованный	
	Фокусное расстояние	2.7-13.5 мм	
	Угол обзора по горизонтали	90.3° - 33.1°	
	Угол обзора по вертикали	49° - 18.9°	
	Апертура	F1.4 (P-Iris)	
Режим "День/ночь"	Механический ИК-фильтр	Да	
	Дальность ИК-подсветки	40 м	
	Адаптивная ИК-подсветка	Да	
	Максимальное разрешение, частота кадров	8 Мп, 25 к/с	
Видео	Разрешение, частота кадров первый поток	H.264, H.265 - 4K (3840×2160), 5Мп (2592×1944), 2К (2560×1440), 1080P(1920×1080) до 25 к/с MJPEG - 1080P (1920×1080), 720P (1280×720) до 25 к/с	
	Разрешение, частота кадров второй поток	H.264, H.265 - 720P (1280×720), (800×600), D1 (704×576/480), VGA (640×480/360), CIF (352×288/240) до 25 к/с MJPEG - VGA (640×480/360), CIF (352×288/240) до 25 к/с	
	Разрешение, частота кадров третий поток	MJPEG - 1080P(1920×1080), 720P (1280×720), (800×600), D1 (704×576/480), (768×432), VGA (640×480/360), CIF (352×288/240) до 25 к/с	
	Поддерживаемые видеокодеки	H.264; H.265; MJPEG	
	Смарт-битрейт	Да	
	Экспозиция	Автоматическая; Ручная	
	Компенсация засветки	WDR (120 дБ)	
	Система шумоподавления	3D DNR	
	Аудио	Аудио вход/выход	1 / 1
		Встроенный микрофон	Да (вместо аудиовхода)
Функции	Тревожные входы/выходы	1 / 1	
	Поддержка карт памяти	MicroSD, до 128 Гб	
	Видеовыход BNC	Да	
Видеоаналитика	Пересечение линии, пересечение области, вход/выход из области, появление/исчезновение из области, остановка, праздничное, направление движения, счетчик объектов. Классификация объектов.		
	Безопасность	HTTPS; IP Filter; 802.1x	
Сеть	Сетевые протоколы	TCP/IP; IPv4; UDP; RTP; RTSP; HTTP; DHCP; DDNS; DNS; UPnP; FTP; NTP; SNMP; SMTP; ICMP; IGMP	
	Сетевой интерфейс	10Base-T/100Base-TX Ethernet	
	Интеграция	ONVIF; API	
	Электроснабжение	PoE (802.3af, класс 3) до 15 Вт/ DC 12 В до 13 Вт	
Эксплуатация	Класс защиты	IP66, IP67, IK10	
	Диапазон рабочих температур	-55°C... +50°C (Холодный старт -40°C)	
	Материал корпуса	Металл	
	Особенность установки	Монтажная коробка в комплекте	
	Габаритные размеры	289 (Д) × 147 (Ф) мм	
	Исполнение корпуса	C-NMB5	
	Вес	2120 г	
	Язык интерфейса	Русский, Английский	

* Полный перечень технических характеристик устройства можно посмотреть на странице продукта.

2. Основные сведения об изделии

Сетевая камера видеонаблюдения – RV-3NCT8349B (2.7-13.5) (далее – видеочасть) в цилиндрическом исполнении служит для передачи оцифрованного видеосигнала к устройству сбора, обработки и хранения. Видеочасть оснащена высокочувствительной КМОП-матрицей, моторизованным вариофокальным объективом, электромеханическим ИК-фильтром и встроенной ИК-подсветкой, что позволяет вести круглосуточное наблюдение при любых условиях съемки в широком диапазоне рабочих температур.

Область применения: для размещения на административных зданиях, строениях и сооружениях. **Не бытового назначения.**

3. Комплект поставки

Камера видеонаблюдения	1 шт.
Паспорт изделия	1 шт.
Инструкция «Быстрый старт»	1 шт.
Индивидуальная упаковка	1 шт.
Шестигранный ключ	1 шт.
Шаблон для монтажа	1 шт.
Заглушка	1 шт.
Комплект крепежа	1 шт.
Видеочасть BNC	1 шт.
Терминальный блок разъема	1 шт.
Наконечник для ввода RJ45	1 шт.

4. Указания мер безопасности

По способу защиты от поражения электрическим током видеочасть соответствует классу I по ГОСТ 12.2.007.0-75. Конструкция видеочасти удовлетворяет требованиям электро- и пожарной безопасности по ГОСТ 12.2.007.0-75 и ГОСТ 12.1.004-91.

5. Сведения об утилизации

Видеочасть не содержит в своём составе опасных или ядовитых веществ, способных нанести вред здоровью человека или окружающей среде, и не представляет опасности для жизни и здоровья людей и окружающей среды по окончании срока службы. Утилизация изделия может производиться по правилам утилизации общепромышленных отходов.

6. Транспортировка и хранение

Видеочасти в транспортной таре перевозятся любым видом крытых транспортных средств (в железнодорожных вагонах, закрытых автомашинах, трюмах и отсеках судов, герметизированных отопляемых отсеках самолетов и т.д.) в соответствии с требованиями действующих нормативных документов.

Расстановка и крепление в транспортных средствах ящиков с видеочастями должны обеспечивать их устойчивое положение, исключать возможность смещения ящиков и удары их друг о друга, а также о стенки транспортных средств.

7. Гарантии изготовителя

Предприятие-изготовитель гарантирует соответствие видеочасти требованиям технических условий при соблюдении потребителем условий транспортирования, хранения, монтажа и эксплуатации. Гарантийный срок эксплуатации – 60 месяцев со дня продажи видеочасти. Хранение видеочасти в упаковке должно соответствовать условиям 2 по ГОСТ 15150-69. В случае выявления неисправности, в течение гарантийного срока эксплуатации, предприятие-изготовитель производит безвозмездный ремонт или замену видеочасти. Предприятие-изготовитель не несет ответственности и не возмещает ущерба, возникшего по вине потребителя при несоблюдении правил эксплуатации.

8. Список совместимых аксессуаров

АКСЕССУАРЫ		
RV-3BPM1		Кронштейн для крепления на столб
RV-3BCM1		Кронштейн для углового крепления

9. Габаритные размеры

