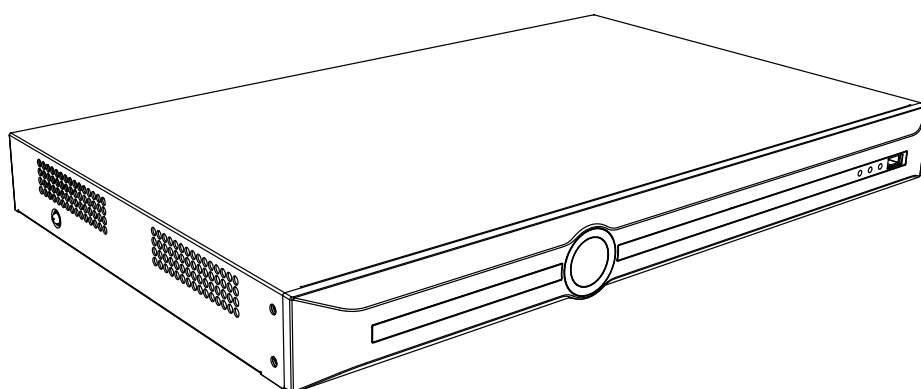


Инструкция
«Быстрый старт»

RVI

Сетевой видеорегистратор

Исполнение D-RM3



МЕРЫ ПРЕДОСТОРОЖНОСТИ

- Не устанавливайте устройство в местах, температурный режим и влажность которых не совпадает с информацией, указанной в паспорте к устройству.
- Избегайте установки устройства вблизи открытого огня.
- Запрещается установка и эксплуатация устройства в местах хранения и использования горючих и взрывоопасных материалов.
- Не допускайте попадания жидкостей внутрь корпуса видеорегистратора – это может вызвать короткое замыкание электрических цепей и пожар. При попадании влаги внутрь, немедленно отключите подачу питания и отсоедините все провода (сетевые и коммутационные) от устройства.
- Предохраняйте устройство от повреждения во время транспортировки, хранения или монтажа.
- При появлении странных запахов, задымления или необычных звуков от устройства, немедленно прекратите его использование, отключите подачу питания, отсоедините все кабели и обратитесь к вашему поставщику оборудования. Эксплуатация изделия в таком состоянии может привести к пожару или к поражению электрическим током.
- При возникновении любых неисправностей незамедлительно обратитесь в авторизованный сервисный центр или свяжитесь с технической поддержкой.
- Не пытайтесь произвести ремонт самостоятельно. Устройство не имеет частей, которые могут быть отремонтированы пользователем. Продавец не несет ответственности за проблемы, возникшие в результате внесения изменений в конструкцию изделия или в результате попыток самостоятельно выполнить ремонт изделия.

УКАЗАНИЯ МЕР БЕЗОПАСНОСТИ

Конструкция изделия удовлетворяет требованиям электро- и пожарной безопасности по ГОСТ 12.2.007.0-75 и ГОСТ 12.1.004-91.

Меры безопасности при установке и эксплуатации должны соответствовать требованиям «Правил технической эксплуатации электроустановок потребителей» и «Правил техники безопасности при эксплуатации электроустановок потребителей».



ЭЛЕМЕНТЫ КОРПУСА И РАЗЪЕМЫ

Описание передней панели видеорегистраторов представлено в таблице 1.

Внимание: компоновка и наличие дополнительных разъемов может различаться в зависимости от модификации устройства.

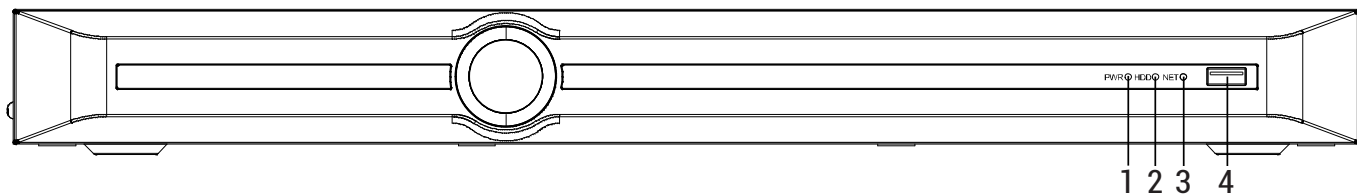



Рисунок 1

Таблица 1

№	Символ	Наименование	Описание
1	PWR	Панель индикаторов	Индикатор электропитания регистратора.
2	HDD		Индикатор работы HDD, сигнализирует об ошибках в работе жесткого диска.
3	NET		Индикатор работы сети, сигнализирует об ошибках или отключении Ethernet.
4		USB	Разъем для подключения переносных накопителей и мыши

Описание разъемов задней панели видеорегистраторов приведено в таблице 2.

Внимание: компоновка и наличие дополнительных разъемов может различаться в зависимости от модификации устройства.

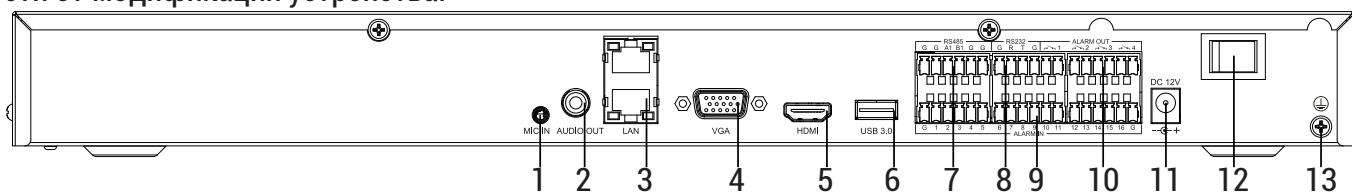


Рисунок 2

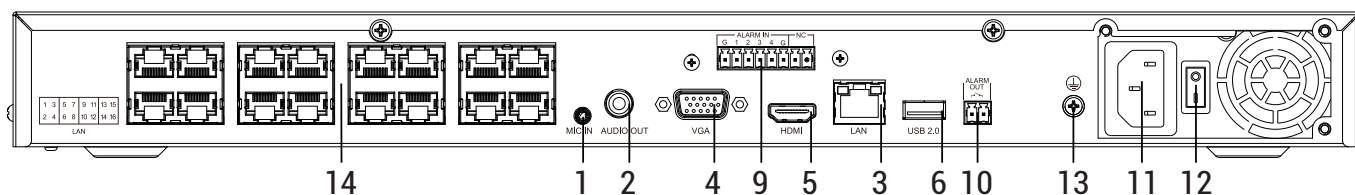


Рисунок 3

Таблица 2

№	Символ	Наименование	Описание
1	MIC IN	Аудиовход	Разъем для подключения устройства источника аудио сигнала (3.5 мм Jack)
2	AUDIO OUT	Аудиовыход	Разъем для подключения устройства воспроизведения аудио сигнала (RCA)
3	LAN	Сетевой порт	Разъем для подключения регистратора к сети
4	VGA	Видеовыход	Разъем для подключения монитора с интерфейсом VGA
5	HDMI	Видеовыход	Разъем для подключения монитора с интерфейсом HDMI
6	USB 2.0 USB 3.0	USB	Разъем для подключения переносных накопителей и мыши
7	RS-485	RS-485	Разъем для подключения поворотных устройств
8	RS-232	COM-порт	Разъем для сервисного обслуживания
9	ALARM IN	Тревожный вход	Разъем входа сигналов тревоги
10	ALARM OUT	Тревожный выход	Разъем выхода сигналов тревоги
11	DC 12V	Электропитание	Разъем для обеспечения электропитания DC 12V
	AC 100V-240V		Разъем для обеспечения электропитания AC100V-240V Для модификации с PoE портами.
12	POWER	Кнопка электропитания	Включение/выключение электропитания устройства
13		Заземление	Зажим для подключения заземляющего контакта
14	LAN/PoE	Сетевой порт/ PoE	Разъемы для подключения видеокамер с поддержкой PoE

* в варианном исполнении

УСТАНОВКА HDD

Используйте SATA кабели и винты крепления HDD из комплекта поставки.

Внимание: используйте жесткие диски, предназначенные для видеонаблюдения.

Пошаговая инструкция по установке HDD

1) Открутите винты крепления крышки видеорегистратора на боковых и задней частях корпуса (рисунок 4), затем снимите верхнюю крышку и установите HDD используя винты (рисунок 5).

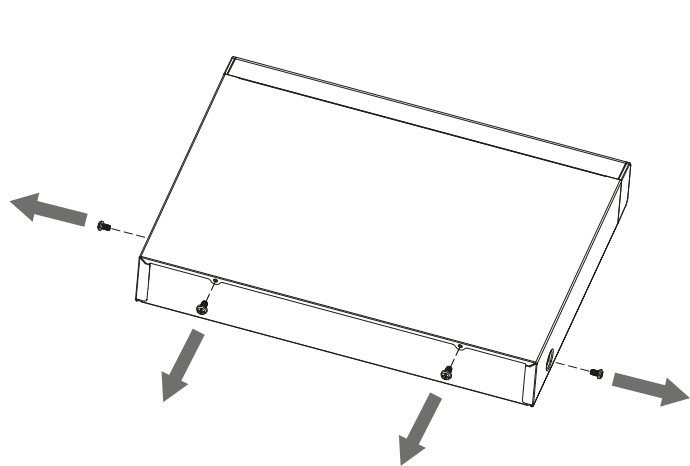


Рисунок 4

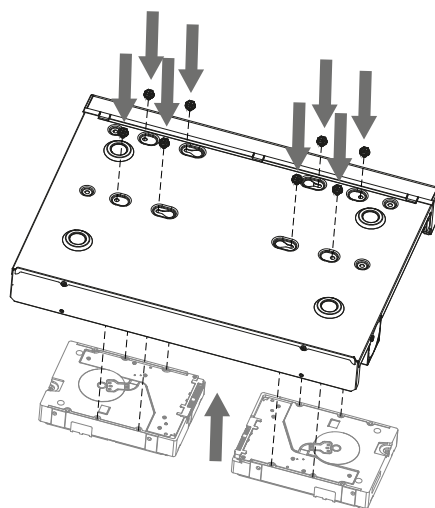


Рисунок 5

2) Подключите SATA-кабель и кабель питания HDD, как показано на рисунке 6. Установите крышку видеорегистратора в обратной разборке последовательности (рисунок 7).

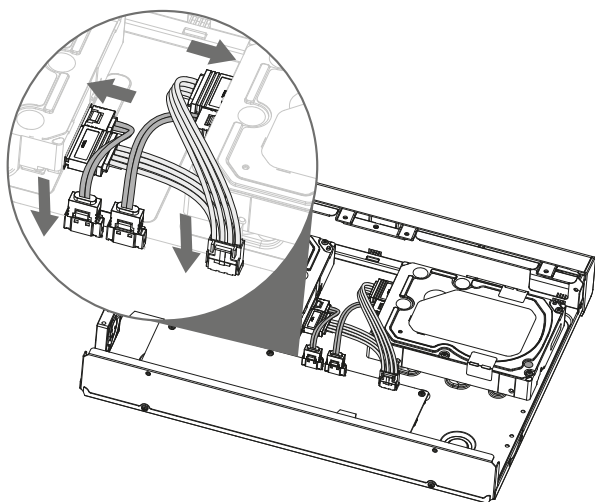


Рисунок 6

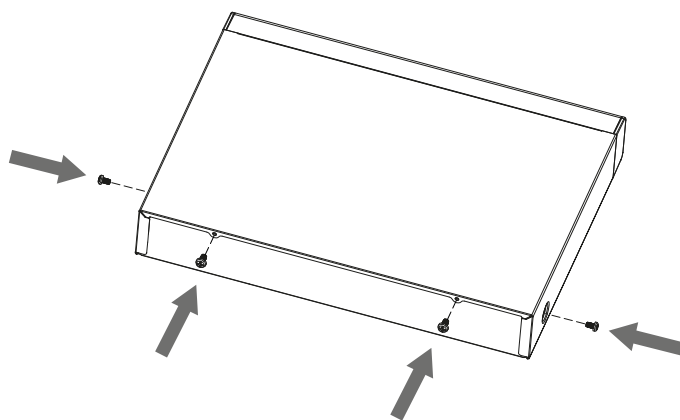


Рисунок 7

ПРОГРАММА БЫСТРОЙ КОНФИГУРАЦИИ

Программа быстрой конфигурации используется для обнаружения устройства в сети и изменения его IP-адреса.

ВНИМАНИЕ! Некоторые функции программы доступны только при условии, что устройство и компьютер, на котором запущена программа, находятся в одной подсети. Скачать программу можно на сайте www.rvigroup.ru на странице продукта.

ДОСТУП К WEB-ИНТЕРФЕЙСУ УСТРОЙСТВА

Устройство поддерживает управление через WEB-интерфейс и через ПО на ПК. Для подключения к устройству необходимо сделать следующее:

1) Убедиться, что устройство физически подключено к локальной сети. На сетевом коммутаторе должен светиться индикатор порта, к которому подключено устройство.

2) Убедитесь, что IP-адреса устройства и ПК находятся в одной подсети.

Выполните настройку IP-адреса, маски подсети и шлюза одной подсети на ПК и устройстве. Для автоматического получения сетевых настроек на устройстве по умолчанию включен DHCP. Если в локальной сети отсутствует DHCP-сервер, то устройство будет иметь следующие сетевые настройки: IP-адрес - 192.168.1.108, маска подсети - 255.255.255.0, шлюз - 192.168.1.1.

Для проверки соединения:

- Нажмите сочетание клавиш «Win + R»
- В поле появившегося окна введите: cmd
- Нажмите «ОК»
- В появившейся командной строке введите: ping 192.168.1.108

Если ответ от устройства есть, то в окне командной строки будет отображаться следующее:

```
C:\Users\admin > ping 192.168.1.108
Обмен пакетами с 192.168.1.108 по с 32 байтами данных:
Ответ от 192.168.1.108: число байт = 32 время < 1 мс TTL = 64
Ответ от 192.168.1.108: число байт = 32 время < 1 мс TTL = 64
Ответ от 192.168.1.108: число байт = 32 время < 1 мс TTL = 64
Ответ от 192.168.1.108: число байт = 32 время < 1 мс TTL = 64
Статистика Ping для 192.168.1.108:
    Пакетов: отправлено = 4, получено = 4, потеряно = 0
    <0% потерь>
Приблизительное время приема-передачи в мс:
    Минимальное = 0мс, Максимальное = 0 мс, Среднее = 0 мс
```

Если ответа от устройства нет, то в окне командной строки будет отображаться следующее:

```
C:\Users\admin > ping 192.168.1.108
Обмен пакетами с 192.168.1.108 по с 32 байтами данных:
Ответ от 192.168.1.254: Заданный узел недоступен.
Ответ от 192.168.1.254: Заданный узел недоступен.
Ответ от 192.168.1.254: Заданный узел недоступен.
Ответ от 192.168.1.254: Заданный узел недоступен.
```

НАСТРОЙКА БРАУЗЕРА

При первом подключении к web-интерфейсу, появится системное сообщение с предложением об установке компонента ActiveX, если нет, то оно появится через минуту после входа в web-интерфейс. Нажмите на кнопку «ОК», операционная система автоматически установит компоненты. Для оптимальной работы веб-интерфейса устройства рекомендуется установить настройки браузера в соответствии с изображением ниже («Сервис» - «Свойства обозревателя» - «Безопасность» - «Другой»).

- Элементы ActiveX и модули подключения
 - Автоматические запросы элементов управления ActiveX
 - Включить
 - Отключить
 - Выполнять фильтрацию ActiveX
 - Включить
 - Отключить
 - Выполнять сценарии элементов ActiveX, помеченные как безопасные
 - Включить
 - Отключить
 - Предлагать
 - Запуск элементов ActiveX и модулей подключения
 - Включить
 - Допущенных администратором
 - Отключить
 - Предлагать
 - Запускать антивирусное ПО для элементов управления ActiveX
 - Включить
 - Отключить
 - Использование элементов управления ActiveX, не помеченных как безопасное для использования
 - Включить
 - Отключить
 - Предлагать
- Поведение двоичного кода и сценариев
 - Включить
 - Допущенных администратором
 - Отключить
- Показывать видео и анимацию на веб-странице, не использующей внешний медиапроигрыватель
 - Включить
 - Отключить
- Разрешать использовать ActiveX без запроса только только утвержденным доменам
 - Включить
 - Отключить
- Разрешить запуск элементов управления ActiveX, которые не использовались ранее, без предупреждения
 - Включить
 - Отключить
- Разрешить сценарии
 - Включить
 - Отключить
 - Предлагать
- Скачивание неподписанных элементов ActiveX
 - Включить
 - Отключить
 - Предлагать
- Скачивание подписанных элементов ActiveX
 - Включить
 - Отключить
 - Предлагать

ВХОД В ВЕБ-ИНТЕРФЕЙС

! Для браузера *Internet Explorer* требуется установка компонента *ActiveX*, для браузера *Google Chrome* требуется установка расширения *LocalService Web Plug-in 2 RVi* и компонента *Swallow*, что позволяет просматривать видео, используя все доступные видеопотоки, видеокодеки, разрешения и настройки поддерживаемые устройством.

Откройте браузер и введите IP-адрес устройства в адресной строке браузера. Например, если у устройства адрес 192.168.1.108, то введите «http://192.168.1.108» в адресной строке.

После этого вы попадете на страницу авторизации устройства. В открывшемся окне активации устройства необходимо задать новый пароль. В пароле могут использоваться числа, спецсимволы, строчные и прописные буквы - пароль должен содержать минимум два типа символов. Пароль может содержать от 8 до 32 символов, сложность пароля оценивается автоматически.

Для авторизации необходимо ввести имя пользователя и пароль в соответствующие поля для перехода в главное окно WEB-интерфейса.

ОБРАТНАЯ СВЯЗЬ

Спасибо за выбор нашего оборудования. В том случае, если у вас остались вопросы после изучения данной инструкции, обратитесь в службу технической поддержки по номерам:

РФ: 8 (800) 700-16-61

Отдел по гарантии: 8 (495) 735-39-69

Наши специалисты окажут квалифицированную помощь и помогут найти решение вашей проблемы.