

## 7 Гарантии изготовителя и срок службы.

- 7.1. Предприятие-изготовитель гарантирует соответствие КВ требованиям технических условий при соблюдении потребителем условий транспортирования, хранения, монтажа и эксплуатации.
- 7.2. Гарантийный срок эксплуатации – 36 месяцев с даты продажи через торговую или монтажную организацию, но не более 48 месяцев от даты производства.
- 7.3. При отсутствии отметки о дате продажи гарантийный срок исчисляется от даты производства.
- 7.4. Гарантийные обязательства недействительны, если причиной неисправности КВ являются:
- умышленная порча;
  - пожар, наводнение, стихийные бедствия;
  - аварии в сети питания;
  - электрический пробой микросхем электронной платы вследствие ошибки в полярности питания.
- 7.5. Гарантийные обязательства действуют только при предъявлении настоящего руководства.
- 7.6. Срок службы оборудования 5 лет.

## 8 Сведения об утилизации.

Данное изделие не содержит в своём составе опасных или ядовитых веществ, способных нанести вред здоровью человека или окружающей среде и не представляет опасность для жизни, здоровья людей и окружающей среды по окончании срока службы. В этой связи утилизация изделия может производиться по правилам утилизации общепромышленных отходов.

## 9 Свидетельство о приемке и упаковке

Модель: DM-IPC42M4 Explosion Proof

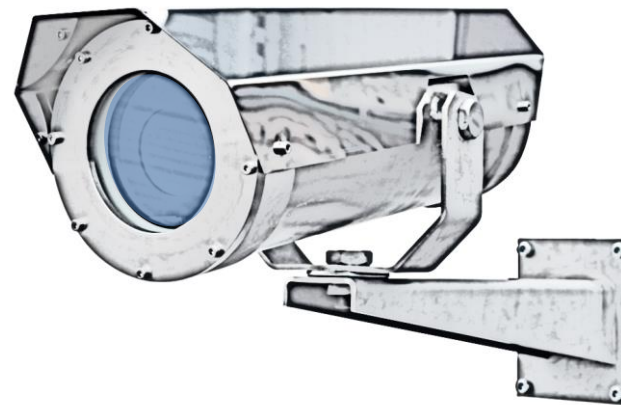
Серийный номер: \_\_\_\_\_

Дата продажи « \_\_\_\_\_ » \_\_\_\_\_ 20\_\_\_\_ г.

ШТАМП

ПРОДАВЦА

## Взрывозащищенный комплект DM-IPC42M4 Explosion Proof



DM-IPC42M4 Explosion Proof

-----

Наименование и индекс изделия

Формуляр

DM-IPC42M4 Explosion Proof

-----

Обозначение изделия

## Содержание

- 1) НАЗНАЧЕНИЕ
- 2) ОСНОВНЫЕ ТЕХНИЧЕСКИЕ ХАРАКТЕРИСТИКИ
- 3) КОМПЛЕКТНОСТЬ
- 4) УКАЗАНИЯ МЕР БЕЗОПАСНОСТИ
- 5) РАЗМЕЩЕНИЕ И ПОДГОТОВКА К РАБОТЕ.
- 6) РАЗМЕРЫ
- 7) ГАРАНТИЯ ИЗГОТОВИТЕЛЯ И СРОК СЛУЖБЫ
- 8) СВЕДЕНИЯ ОБ УТИЛИЗАЦИИ
- 9) ГАРАНТИЙНЫЙ ТАЛОН

### 1 Назначение.

1.1 Камера видеонаблюдения (далее КВ) предназначена для осуществления круглосуточной передачи видеосигнала сцены охраняемой зоны на оборудование сбора, отображения и хранения видеoinформации, пункта автономной или централизованной охраны.

1.2 Телевизионный сигнал, формируемый КВ, может выводиться на видеорегистратор, рекордер или видеосервер посредством сети Ethernet.

1.3 Комплект предназначен для эксплуатации во взрывоопасных зонах внутри и вне помещений, в которых присутствуют (могут присутствовать) взрывоопасные смеси пыли, паров и газов с воздухом, относящиеся по температуре самовоспламенения к группе Т6 (ГОСТ Р 51330.0-99).

### 2 Основные технические характеристики.

Тип камеры	DM-IPC42M4 Explosion Proof
Тип матрицы	1/2,8" Цветная, КМОП
Тип объектива	Вариофокальный 2,7 ~ 12 мм (моторизованный)
Горизонтальный угол обзора	97° ~ 34°
Разрешение	1080P (1920x1080) / 720P (1280x720) / D1 (704x576) / CIF (352x288)
Основной поток	1080P/720P(1 ~ 25fps)
Дополнительный поток	D1/CIF(1 ~ 25fps)
Отношение сигнал/шум	>50dB
Нижний порог чувствительности	0,01 Лк (F1.4) Цвет / 0,005 Лк (F1.4) Ч/Б
Режим «день/ночь»	Авто (ICR) / Цвет / Ч/Б
ИК подсветка	Не предусмотрена
Расширенный динамический диапазон (WDR)	WDR (120дБ)
Компенсация засветки (BLC)	BLC / HLC
Шумоподавление (NR)	3DNR
Баланс белого (AWB)	ATW / В помещении / На улице / Ручной
Автоматическая регулировка усиления (AGC)	Авто / Ручной
Интерфейс внешнего подключения	10/100 Base-T Ethernet
Исполнение взрывозащиты	1ExdIICT6
Напряжение питания	AC/DC 24~36В
Максимальное потребление тока	2,5А (при питании 24В)
Диапазон рабочих температур	-60 ... +50°C
Степень защиты оболочки	IP68
Габаритные размеры	570x300x160 мм
Материал корпуса	Оцинкованная сталь (Сталь10, 20)
Масса изделия	не более, 13 кг

### 3 Комплектность.

- |  |      |
|--|------|
| 1) Термокожух взрывозащищенный ТКВ-400М-УХЛ1 РВ ExdI/1ExdIICT6 | 1шт. |
| 2) Камера видеонаблюдения RVi-IPC42M4 rev.Ex или аналог        | 1шт. |
| 3) Козырек солнцезащитный                                      | 1шт. |
| 4) Формуляр  | 1шт. |
| 5) Индивидуальная упаковка                                     | 1шт. |
| 6) Комплект крепежный  | 1шт. |
| 7) Козырек солнцезащитный                                      | 1шт. |
| 8) Кабель в металлорукаве длина 3 метра                        | 2шт. |
| 9) Коробка коммутационная взрывозащищенная крестовая           | 1шт. |

### 4 УКАЗАНИЯ МЕР БЕЗОПАСНОСТИ

4.1 Конструкция КВ удовлетворяет требованиям электро- и пожарной безопасности по ГОСТ 12.2.007.0-75, ГОСТ 12.1.004-91, ГОСТ 30852.13-2002 (МЭК 60079-14:1996), ГОСТ 30852.9 (МЭК 60079-10), ГОСТ 30852.11 (МЭК 60079-12) и ПУЭ (гл.7.3).

4.2 Меры безопасности при установке и эксплуатации КВ должны соответствовать требованиям "Правил технической эксплуатации электроустановок потребителей", "Правил техники безопасности при эксплуатации электроустановок потребителей", других нормативных документов, регламентирующих применение электрооборудования во взрывоопасных зонах, в том числе руководство по эксплуатации СПЭК.732118.019 РЭ.

### 5 РАЗМЕЩЕНИЕ И ПОДГОТОВКА К РАБОТЕ

5.1 При размещении и эксплуатации КВ необходимо руководствоваться следующими документами:

- РД 78.36.003-2002 "Инженерно-техническая укрепленность. Технические средства охраны. Требования и нормы проектирования по защите объектов от преступных посягательств. Руководящие документы".
- Требования Р78.36.008-99 к проектированию систем охранного телевидения.
- **Не разрешается открывать термокожух во взрывоопасной среде при включенном напряжении питания!**

5.2 При получении изделия необходимо:

- вскрыть упаковку, проверить комплектность и дату изготовления КВ.
- произвести внешний осмотр КВ, убедиться в отсутствии видимых механических повреждений.

### 6 РАЗМЕРЫ

