

# **Инструкция «Быстрый старт»**

## **Сетевая камера видеонаблюдения**

**RVi-IPC32VM4L (2.7-13.5)**

**RVi-IPC34VM4L V.2 (2.7-13.5)**

## **МЕРЫ ПРЕДОСТОРОЖНОСТИ**

- Не устанавливайте устройство в местах, температурный режим и влажность которых не совпадает с информацией, указанной в паспорте к устройству.
- Избегайте установки устройства вблизи открытого огня.
- Запрещается установка и эксплуатация устройства в местах хранения и использования горючих и взрывоопасных материалов.
- Не допускайте попадания жидкостей внутрь корпуса камеры – это может вызвать короткое замыкание электрических цепей и пожар. При попадании влаги внутрь, немедленно отключите подачу питания и отсоедините все провода (сетевые и коммутационные) от устройства.
- Предохраняйте устройство от повреждения во время транспортировки, хранения или монтажа.
- При появлении странных запахов, задымления или необычных звуков от устройства, немедленно прекратите его использование, отключите подачу питания, отсоедините все кабели и обратитесь к вашему поставщику оборудования. Эксплуатация изделия в таком состоянии может привести к пожару или к поражению электрическим током.
- При возникновении любых неисправностей незамедлительно обратитесь в авторизованный сервисный центр или свяжитесь с технической поддержкой.
- Не пытайтесь произвести ремонт самостоятельно. Устройство не имеет частей, которые могут быть отремонтированы пользователем. Продавец не несет ответственности за проблемы, возникшие в результате внесения изменений в конструкцию изделия или в результате попыток самостоятельно выполнить ремонт изделия.
- Не направляйте объектив камеры видеонаблюдения на интенсивные источники света в течение длительного времени - во избежание выхода из строя светочувствительной матрицы устройства.

## **УКАЗАНИЯ МЕР БЕЗОПАСНОСТИ**

Конструкция изделия удовлетворяет требованиям электро- и пожарной безопасности по ГОСТ 12.2.007.0-75 и ГОСТ 12.1.004-91.

Меры безопасности при установке и эксплуатации должны соответствовать требованиям "Правил технической эксплуатации электроустановок потребителей" и "Правил техники безопасности при эксплуатации электроустановок потребителей".

## ПОДКЛЮЧЕНИЕ СЕТЕВОЙ КАМЕРЫ ВИДЕОНАБЛЮДЕНИЯ

Все основные разъемы видеокамеры изображены на рисунке 1.

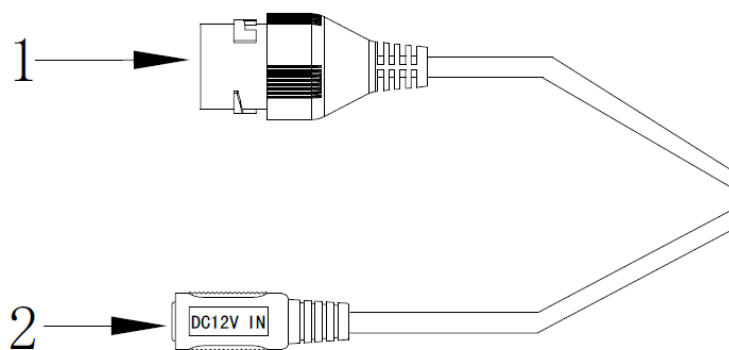


Рис. 1 Коммутационный кабель

Таблица 1

№	Наименование	Назначение	Тип	Функция
1	LAN	Сетевой порт	10/100Base-T Ethernet порт	Подключается стандартным Ethernet-кабелем. Поддерживает передачу питания по стандарту PoE.
2	DC 12V	Подключение источника питания 12 В	Под коннектор FW-16	-

## ПОДГОТОВКА К РАБОТЕ

### Установка и настройка

Следуйте описанным далее шагам (см. рис. 2):

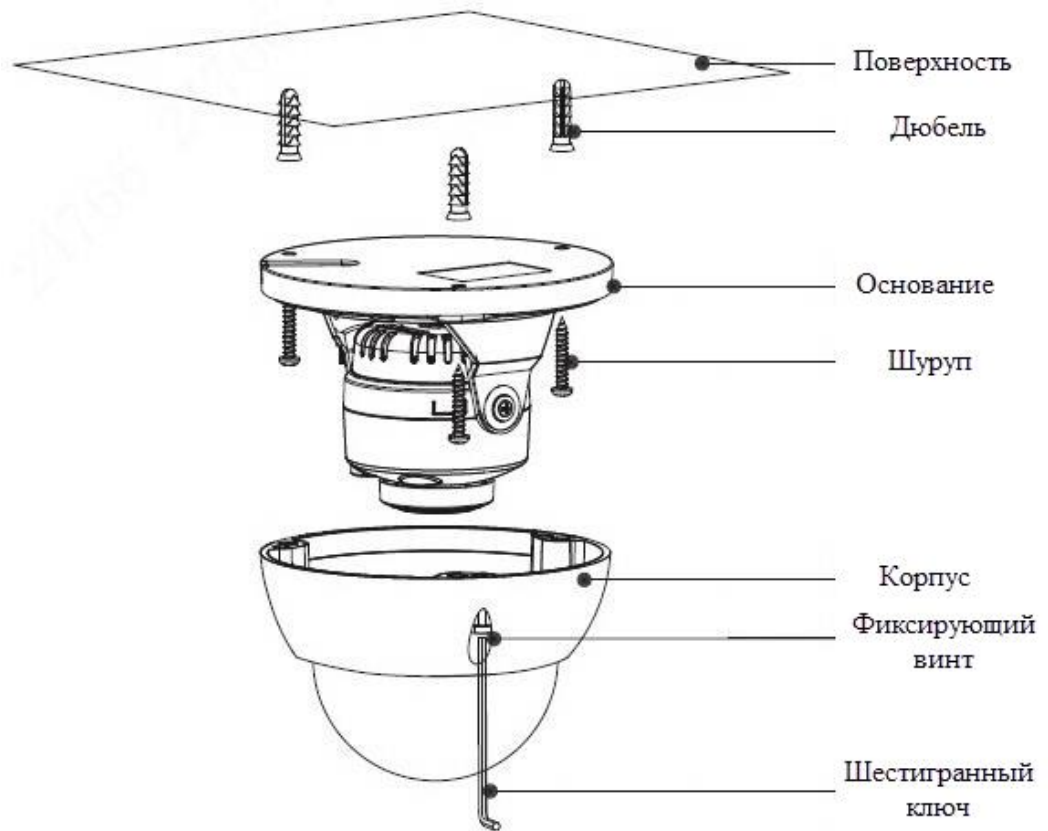


Рис. 2

После монтажа камеры на поверхность настройте ракурс обзора камеры, после чего затяните фиксирующие винты корпуса.

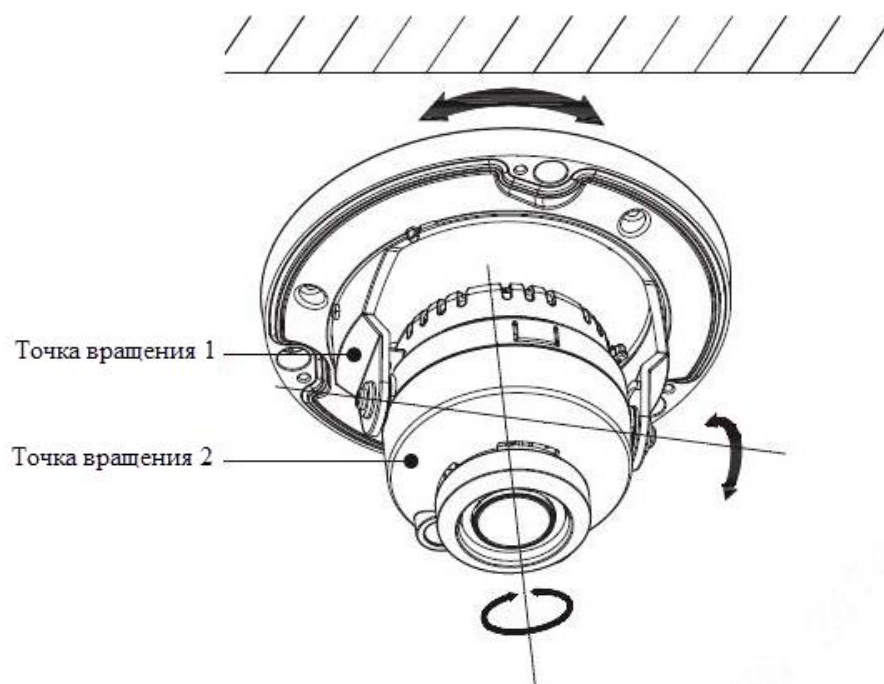


Рис. 3

## СБРОС НА ЗАВОДСКИЕ НАСТРОЙКИ

Сброс на заводские настройки осуществляется кнопкой расположенной внутри корпуса видеокмеры. Удерживайте кнопку «Reset» порядка 5 секунд, после чего камера перезагрузится.

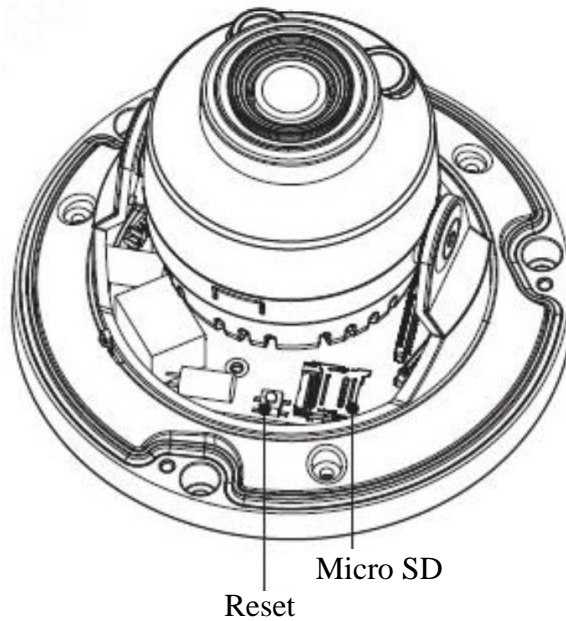
### ВНИМАНИЕ!!!

IP адрес по умолчанию: 192.168.1.108

Маска подсети по умолчанию: 255.255.255.0

Логин администратора по умолчанию: admin

Пароль администратора по умолчанию: admin



## ПРОГРАММА БЫСТРОЙ КОНФИГУРАЦИИ

Программа быстрой конфигурации используется для обнаружения устройства в сети, изменения его IP-адреса, а также для обновления прошивки устройства.

**ВНИМАНИЕ!** Некоторые функции программы доступны только при условии, что устройство и компьютер, на котором запущена программа, находятся в одной подсети.

Запустите программу «ConfigTool». Интерфейс программы представлен на рисунке 4. В списке вы можете увидеть тип, модель, IP-адрес, MAC-адрес и версию прошивки устройства.

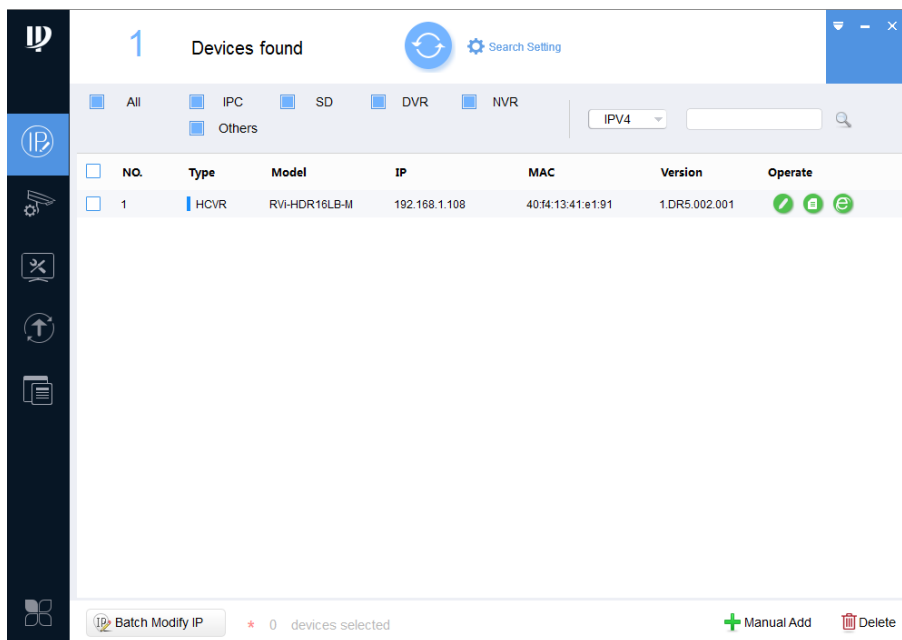


Рис. 4

Для входа на web-интерфейс устройства необходимо нажать на кнопку «Web Login» (см. рис. 5).

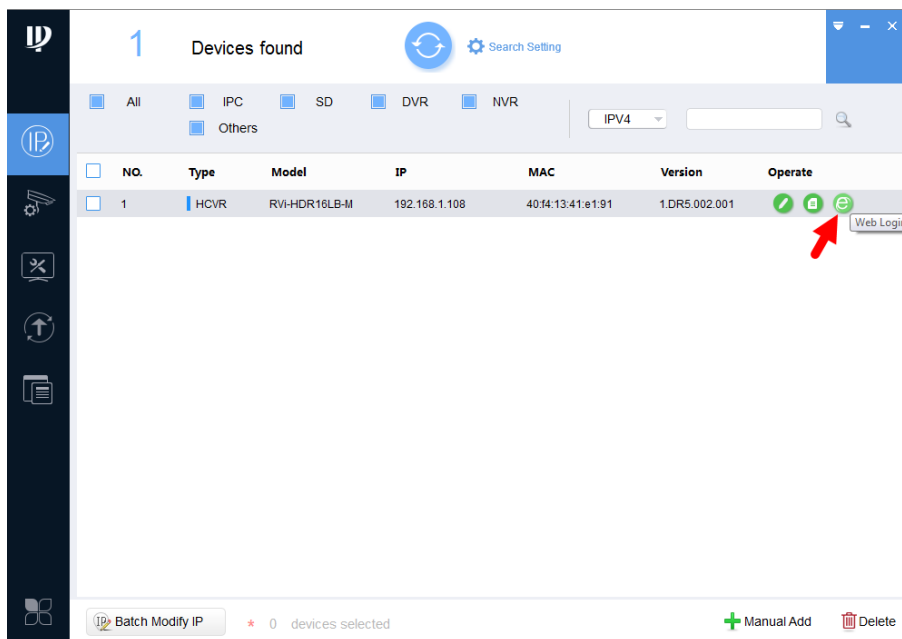


Рис. 5

Нажав на кнопку «Web Login», вы попадете в web-интерфейс устройства, где вам будет предложено авторизоваться для доступа к сетевому устройству\*.

\*Подробно web-интерфейс описан в полной инструкции по настройке устройства.

Если вы хотите изменить IP-адрес устройства без входа в web-интерфейс, необходимо нажать кнопку «IP Modification» (см. рис. 6).

Примечание: устройство и ПК, с которого осуществляется подключение к устройству, должны быть в одной подсети.

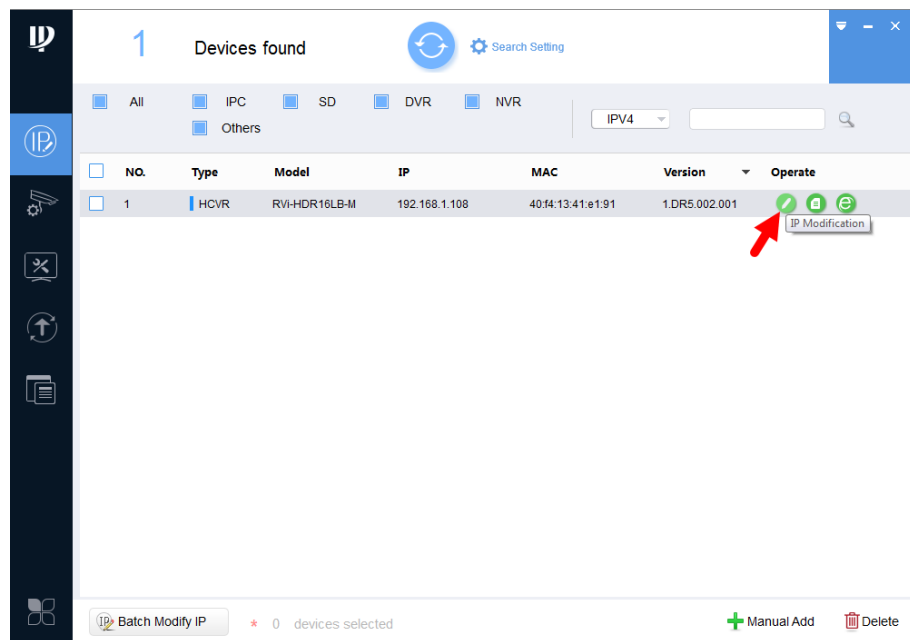


Рис. 6

## ДОСТУП К WEB-ИНТЕРФЕЙСУ УСТРОЙСТВА

Устройство поддерживает управление через web-интерфейс и через ПО на ПК. Для подключения к устройству по сети необходимо сделать следующее:

1) Убедиться, что устройство физически подключено к локальной сети. На сетевом коммутаторе должен светиться индикатор порта, к которому подключено устройство.

2) Убедитесь, что IP-адреса устройства и ПК находятся в одной подсети

Выполните настройку IP-адреса, маски подсети и шлюза одной подсети на ПК и устройства. Устройство имеет следующие сетевые настройки по умолчанию: IP-адрес 192.168.1.108, маска подсети 255.255.255.0, шлюз 192.168.1.1. Для проверки соединения запустите из командной строки команду: «ping 192.168.1.108».

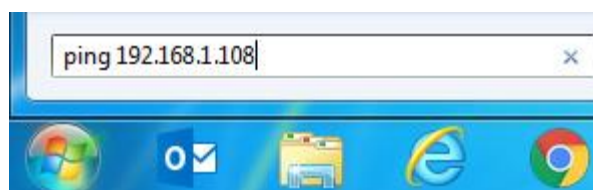


Рис. 7

Если ответ от устройства есть, то в окне командной строки будет отображаться следующее:

```
C:\Users\admin>ping 192.168.1.108
Обмен пакетами с 192.168.1.108 по с 32 байтами данных:
Ответ от 192.168.1.108: число байт=32 время=2мс TTL=64
Ответ от 192.168.1.108: число байт=32 время<1мс TTL=64
Ответ от 192.168.1.108: число байт=32 время<1мс TTL=64
Ответ от 192.168.1.108: число байт=32 время<1мс TTL=64

Статистика Ping для 192.168.1.108:
Пакетов: отправлено = 4, получено = 4, потеряно = 0
<0% потеря>
Приблизительное время приема-передачи в мс:
Минимальное = 0мсек, Максимальное = 2 мсек, Среднее = 0 мсек
```

Рис. 8

Если ответа от устройства нет, то в окне командной строки будет отображаться следующее:

```
C:\Users\admin>ping 192.168.1.108

Обмен пакетами с 192.168.1.108 по с 32 байтами данных:
Ответ от 192.168.1.109: Заданный узел недоступен.
Ответ от 192.168.1.109: Заданный узел недоступен.
Ответ от 192.168.1.109: Заданный узел недоступен.
Ответ от 192.168.1.109: Заданный узел недоступен.
```

Рис. 9

Откройте Internet Explorer и введите IP-адрес устройства в адресной строке браузера. Например, если у устройства адрес 192.168.1.108, то введите «http://192.168.1.108» в адресной строке Internet Explorer.

При первом подключении к web-интерфейсу, появится системное сообщение с предложением об установке компонента ActiveX, если нет, то оно появится через минуту после входа в web-интерфейс. Нажмите на кнопку «ОК», операционная система автоматически установит компоненты. Если вы не смогли автоматически установить файл ActiveX, проверьте настройки браузера («Сервис» - «Свойства обозревателя» - «Безопасность» - «Другой»).

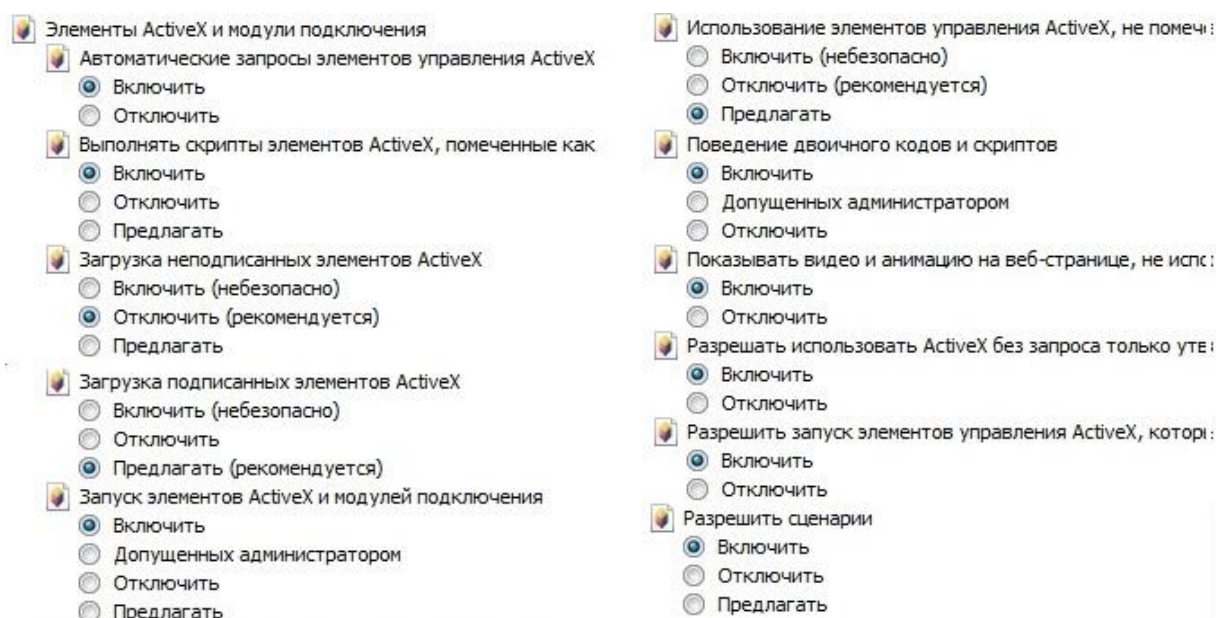


Рис. 10

После успешной установки компонент ActiveX вы попадете на страницу авторизации устройства. Для того чтобы попасть в web-интерфейс, необходимо ввести имя пользователя и пароль в соответствующие поля. По умолчанию используется имя пользователя «admin», пароль «admin». После успешной авторизации вы попадете в главное окно web-интерфейса.

## ОБРАТНАЯ СВЯЗЬ

Спасибо за выбор оборудования RVi. В том случае, если у вас остались вопросы после изучения данной инструкции, обратитесь в службу технической поддержки по номерам:

РФ: 8 (800) 700-16-61

Казахстан: 8 (800) 080-22-00

Отдел по гарантии: 8 (495) 735-39-69

Наши специалисты окажут квалифицированную помощь и помогут найти решение вашей проблемы.